

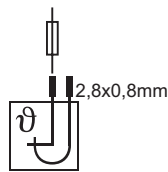
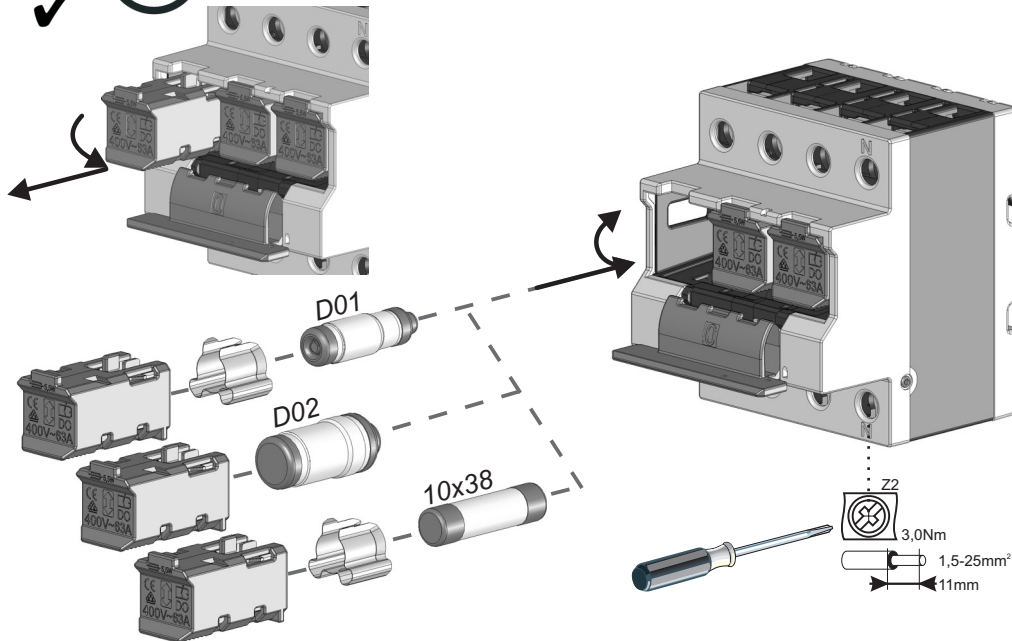
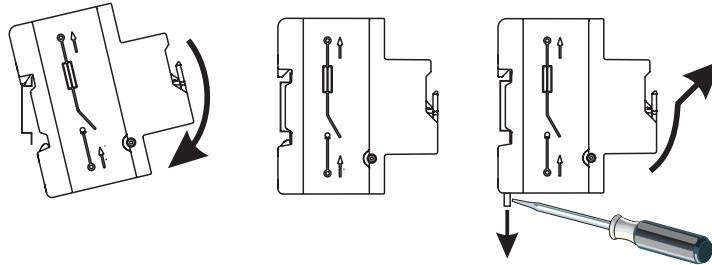
TYTAN T

Montageanweisung
 Assembly instructions
 Instructions de montage

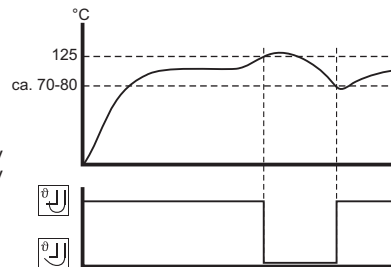
Lebensgefahr
 Danger
 Danger de mort



Montage nur durch Elektrofachkräfte
 Installation by electricians only
 Montage uniquement par un électricien



AC cosφ=1,0	2,5A / 250V
AC cosφ=0,6	1,5A / 250V
DC ohm.	1,6A / 24V
DC ohm.	1,2A / 48V



K'electric GmbH

Wundenbach 14
 95482 Gefrees

Tel: +49(0)9254 96 15 66
 Fax: +49(0)9254 96 15 67
 e-mail: office@k-electric-gmbh.de
 Web: www.k-electric-gmbh.de