

D0-Sicherungssockel

Baubreite von 27 mm pro Pol
 Größere Schraubfläche für die Schraubkappe
 Doppelkastenklemme am Eingang
 Gehäuseschutz IP20
 Schnappbefestigung mit Verriegelung

Ausführungen	kg/Stück	VE	Artikel Nr.
1 polig, D01 - E14	0,058	15	284001
3 polig, D01 - E14	0,178	5	284003
1 polig, D02 - E18	0,064	15	284011
3 polig, D02 - E18	0,194	5	284013

Zulassungen

IEC/EN 60969-3
DIN VDE 0636-3

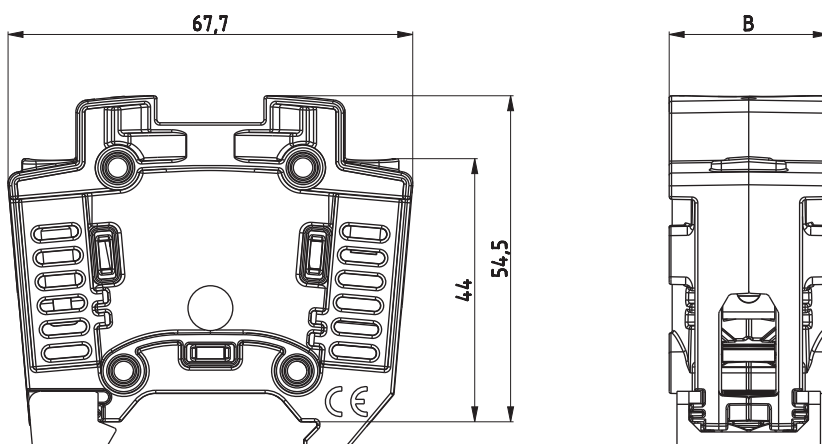
Elektrische Daten

	D01	D02
Bemessungsbetriebsspannung:	AC 400V DC 250V	
Bemessungsbetriebsstrom:	16 A	63 A
Bemessungskurzschlusseinschaltvermögen: I_{cm}	AC 50KA _{eff} DC 8 KA _{eff}	
Bemessungsfrequenz	45-62 Hz	
Bemessungsstoßspannungsfestigkeit: U_{imp}	6000V	
Überspannungskategorie/Verschmutzungsgrad	IV	
Max. zulässige Verlustleistung der Sicherung P_n	2,5W	5,5 W

Mechanische Daten

Klemmen:	Liftklemmen Edelstahl (antimagnetisch) M _D 2,0Nm - D01 M _D 2,5Nm - D02
Schraube:	Pozidriv PZ2
Eingangsklemme:	1 - 35mm ² + 16mm ²
Ausgangsklemme:	1 - 25mm ²
Berührungsschutz:	BGV A3
Temperaturbereich:	-25°C /+60°C
Brandklasse:	UL94/V0
Glühdrahtprüfung:	960°C
Kunststoff:	halogen-, phosphor-, silikonfrei

Abmessungen



Typ	B [mm]
1p	26,8
3p	80,4

Zubehör:



Zugehörige Verdrahtungsschienen auf Lager (Schrittabstand 27mm)



Doppelklemme zum Weiterschleifen

3-phasig

Querschnitt VE Artikel Nr.

2 x 35 mm² 4 102013

D0-Sicherungseinsätze 400V~/250V- DIN 49522 DIN VDE 0636 IEC 60269



Artikel	kg/Stück	VE	Artikel Nr.
D01 2A	0,10	50	100202
D01 4A	0,10	50	100204
D01 6A	0,10	50	100206
D01 10A	0,11	50	100210
D01 13A	0,11	50	100213
D01 16A	0,11	50	100216
D02 20A	0,18	50	100220
D02 25A	0,18	50	100225
D02 32A	0,19	50	100232
D02 35A	0,21	50	100235
D02 40A	0,21	50	100240
D02 50A	0,22	50	100250
D02 63A	0,22	50	100263

D0-Hülsenpasseinsätze DIN 49523

DIN VDE 0636 IEC 60269



Artikel	kg/Stück	VE	Artikel Nr.
D02 E18 2A	0,001	50	100402
D02 E18 4A	0,001	50	100404
D02 E18 6A	0,001	50	100406
D02 E18 10A	0,001	50	100410
D02 E18 16A	0,001	50	100416
D02 E18 20A	0,001	50	100420
D02 E18 25A	0,001	50	100425
D02 E18 35A	0,001	50	100435
D02 E18 50A	0,001	50	100450
Passhülsenzange	0,020	50	101400