



WE CONNECT TO PROTECT

K'electric GmbH

Carl-Benz-Str. 7

95448 Bayreuth

Telefon (0921) 1512678-0

Telefax (0921) 1512678-20

E-mail: office@k-electric-gmbh.de

www.k-electric-gmbh.de



TYTAN® RH1



System 60

Reiter - Lasttrennschalter für D0 - und 10 x 38 mm Sicherungen mit Melderelais für Sicherung- und Temperaturüberwachung

Baubreite von 36 mm

einfacher Sicherungswechsel durch Sicherungsstecker mit Fingerschutz

mechanische Anzeige Kontaktstellungsanzeige rot / grün

Für 12 - 30mm breites und 5 oder 10mm dickes Kupfer

allpolig schaltend

abschließbar

plombierbar

optische Anzeigen:

-Hauptschutz betriebsbereit /grüne LED

-thermisch überhitzt /gelbe LED

-Sicherung ausgelöst /rote LED

Ausführungen (Reduzierfeder für D01 werden lose mitgeliefert) kg/Stück VE Artikel-Nr.

TYTAN®RH1, 400V~,D0: 2 ... 63A, 10 x 38mm: 2 ... 32A

TYTAN RH1 3-polig	0,425	3	106701
TYTAN RH1 3 polig + N (N vor/nacheilend)	0,520	3	106702

TYTAN®RH1, 500V~, 10 x 38mm: 2 ... 25A

TYTAN RH1 3-polig	0,425	3	106731
TYTAN RH1 3 polig + N (N vor/nacheilend)	0,520	3	106732

Hauptschutz Relaismodul

HR 11; 3 Wechsler (für Meldungen: Sicherungsausfall, Temperatur zu hoch, ein / aus)	0,361	1	103711
HR 12; 2 Wechsler (für Meldungen: Sicherungsausfall, Temperatur zu hoch)	0,411	1	103712
HR 13, 1 Wechsler (für Meldungen: Sicherungsausfall, Temperatur zu hoch)	0,361	1	103713

Zulassungen

IEC/EN 60947-1, IEC/EN 60947-3
 IEC/EN 60269-1, IEC/EN 60269-2-1
 IEC/EN 60269-3-1
 DIN VDE 0636, DIN 49522

Elektrische Daten

Bemessungsbetriebsspannung:	D0 10x38mm	AC 400V AC 500V
Bemessungsbetriebsstrom:	D0 10x38mm	2 - 63 A 2 - 32 A
Bemessungskurzschlusseinschaltvermögen: I_{cm}		50KA _{eff}
Bemessungsstoßspannungsfestigkeit: U_{imp}		6000V
Gebrauchskategorie:		AC 22B
Überspannungskategorie/Verschmutzungsgrad:		IV
Kriechstromfestigkeit CTI:		600
Verlustleistung pro Strombahn ohne Sicherung bei I_g :		pro Pol 1,5 W
Max. zulässige Verlustleistung der Sicherung P_n :		5,5 W

Mechanische Daten

Klemmen:		Edelstahl Liftklemmen (antimagnetisch) M _D 3Nm
Schraube:		Pozidriv PZ2
Anschlussquerschnitt:		1,5 - 35mm ²
Berührungsschutz:		BGV A3
Temperaturbereich:		-25°C /+60°C
Brandklasse:		UL94/V0
Glühdrahtprüfung:		960°C
Klimafestigkeit:	IEC 60068-2-78 feuchte Hitze IEC 60068-2-30	konstant zyklisch
Verschmutzungsgrad:		3
Kunststoff:		halogen-, phosphorfrei-, silikonfrei

Verbindungskabel zum Hauptschutz: RJ10

Überwachungselektronik:

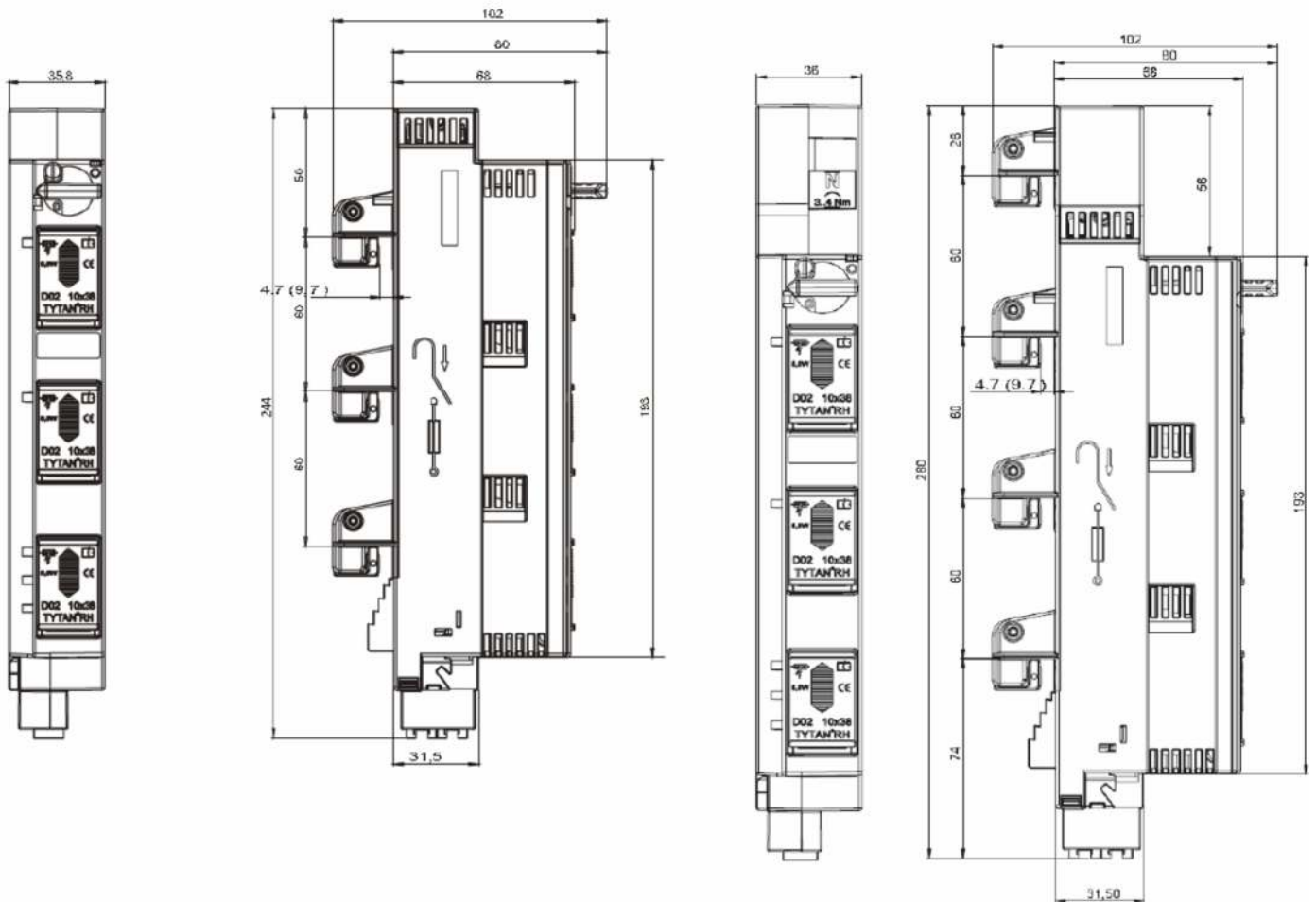
Zulassungen

DIN EN 61000, IEC/EN 6100-4-2, IEC/EN 61000-4-3
 IEC/EN 61000-4-4, IEC/EN 61000-4-5
 IEC/EN 61000-4-6, IEC/EN 61000-4-11

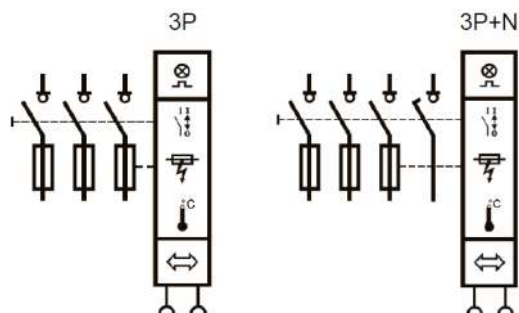
Elektrische Daten

Bemessungsbetriebsspannung:		AC 60 - 500V DC 60 - 250V
Leistungsaufnahme:	Betrieb: Störung:	0,4 W 1,55 W
Leitungsgebundene Emission auf der AC Versorgungsseite:		Klasse B
Abgestrahlte Emission (Messdistanz 3m):		Klasse B
Elektrostatistische Entladung (ESD):	IEC 61000-4-2	Leistungskriterien B
Luftentladung:		8 kV
Berührungsentladung:		4 kV
Störfestigkeit gegen elektromagnetische Felder:	IEC 61000-4-3	Leistungskriterien A 80-2700 Mhz
Induzierter RF-Bereich:	IEC 61000-4-6	Leistungskriterien A
Kopplungsart:	M5	0,15 - 80 Mhz
Schnelle Transienten / Bursts:	IEC 61000-4-4	Leistungskriterien B
Direktkopplung(AC - Seite)		2 kV
Koppelzange(RJ10 - Anschluss)		2 kV
Überspannung:	IEC 61000-4-5	Leistungskriterien B
Zwischen L123/N (AC - Seite Eingang)		1 kV
L123/N gegen PE (AC - Seite Eingang)		2 kV
zwischen L123/N (AC - Seite Eingang)		1 kV
L123/N gegen PE (AC - Seite Eingang)		2 kV
Spannungsbrüche und Unterbrechungen	IEC 61000-4-11	Leistungskriterien C
Spannungseinbruch	Für 10 Zyklen	40 % Red.
Spannungseinbruch	Für 25 Zyklen	70 % Red.
Spannungseinbruch	Für 250 Zyklen	80 % Red.
Spannungsunterbrechung	Für 250 Zyklen	0 % Red.

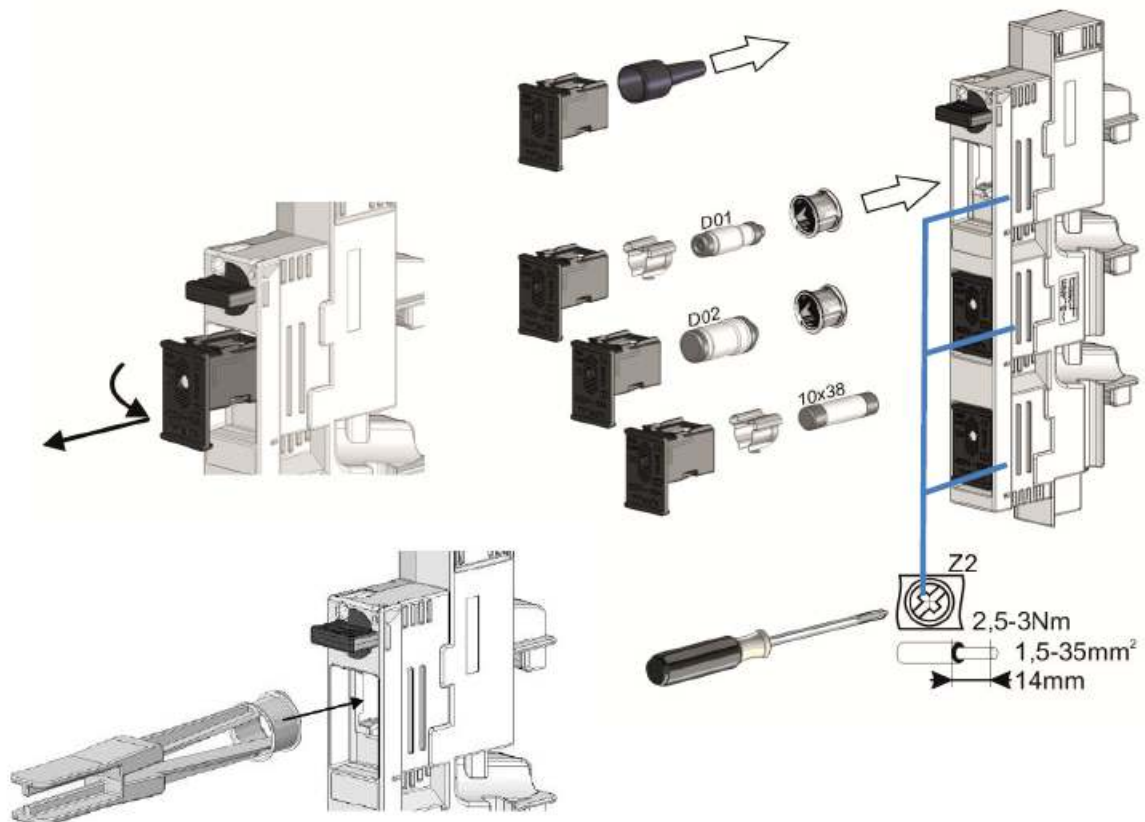
Abmessungen:



Schaltbilder:

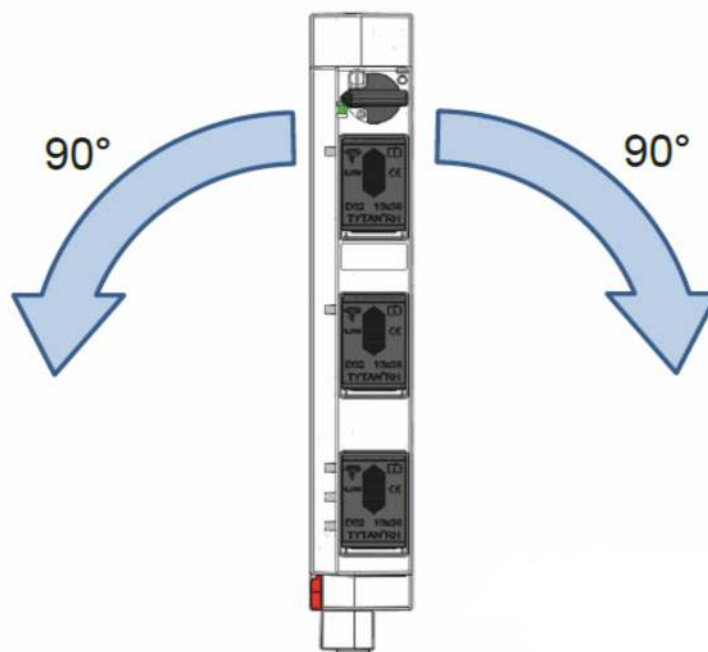


Installationshinweis:

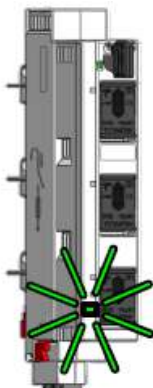


ACHTUNG: Die Passhülsen werden mit einer Passhülsenzange montiert!
Bei Missachtung kann es zum Gerätedefekt kommen!

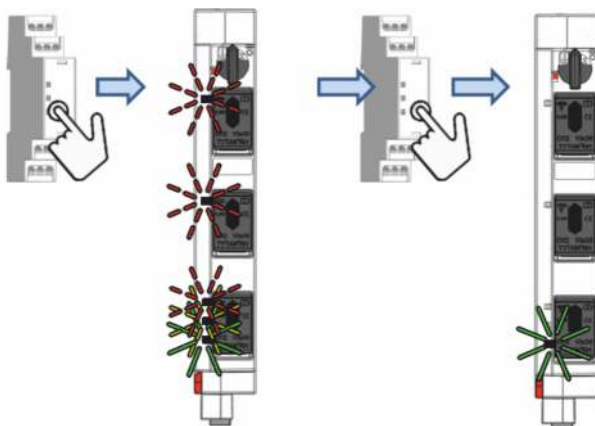
Einbaulage:



Betriebsbereit:



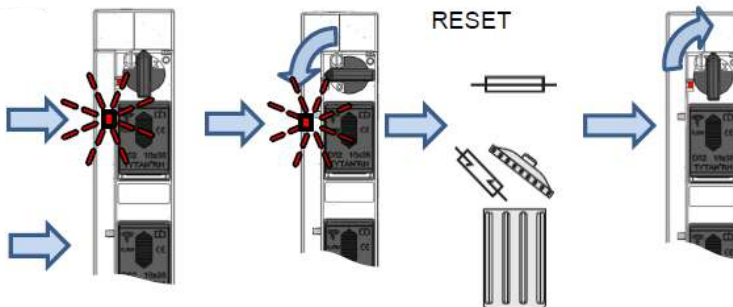
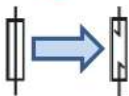
LED - Test:



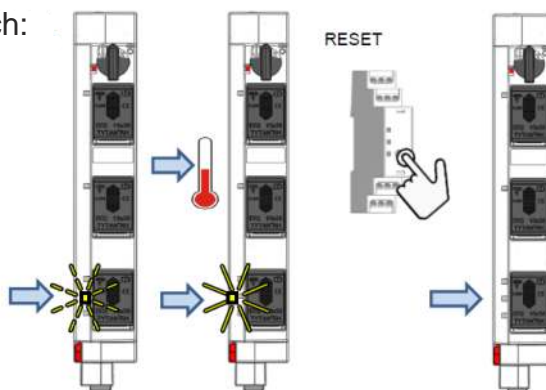
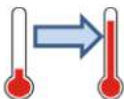
Fehler:



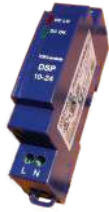
Sicherung ausgelöst:



Temperatur zu hoch:



Zubehör:



Netzteil für Hauptschutz Relaismodul	kg/Stück	VE	Artikel Nr.
Netzteil 100 - 240V AC / 24V DC 10W	0,10	1	103700
Netzteil 100 - 240V AC / 24V DC 30W	0,25	1	103701



RJ - Verbindungsleitung	kg/Stück	VE	Artikel Nr.
200 mm	0,01	1	103730
500 mm	0,01	1	103731
1000 mm	0,01	1	103732
Weitere Längen auf Anfrage			



Sicherungsstecker mit Stromanzeige	kg/Stück	VE	Artikel Nr.
durch einen Taster an der Unterseite kann man zwischen dem maximalen ; minimalen oder Momentanwert wählen.	0,05	1	106675




Reduzierfeder von D02 auf D01	kg/Stück	VE	Artikel Nr.
Stecker - Reduzierfeder von D02 auf D01 und für 10 x 38 mm	0,01	12	101774



D0-Hülsenpasseinsätze DIN 49523 DIN VDE 0636 IEC 60269

Artikel	kg/Stück	VE	Artikel Nr.
D02 E18 2A	0,001	50	100402
D02 E18 4A	0,001	50	100404
D02 E18 6A	0,001	50	100406
D02 E18 10A	0,001	50	100410
D02 E18 16A	0,001	50	100416
D02 E18 20A	0,001	50	100420
D02 E18 25A	0,001	50	100425
D02 E18 35A	0,001	50	100435
D02 E18 50A	0,001	50	100450
Passhülsenzange	0,020	1	101400

D0-Sicherungseinsätze 400V~/250V-
DIN 49522 DIN VDE 0636 IEC 60269

Artikel	kg/Stück	VE	Artikel Nr.
D01 2A	0,10	50	100202
D01 4A	0,10	50	100204
D01 6A	0,10	50	100206
D01 10A	0,11	50	100210
D01 13A	0,11	50	100213
D01 16A	0,11	50	100216
D02 20A	0,18	50	100220
D02 25A	0,18	50	100225
D02 32A	0,19	50	100232
D02 35A	0,21	50	100235
D02 40A	0,21	50	100240
D02 50A	0,22	50	100250
D02 63A	0,22	50	100263
