

DIN
Schienen-
Geräte
H 35mm

KRYPTON H20

Multifunktionsmessgerät mit Plug'n & Wire Technologie zum Aufrasten auf die Hutschiene
incl. Modbus RTU (RS485) und S0 Schnittstelle

Anzeige von:

- 3 Ø Strom (TRMS)
- 3 Ø Spannung (TRMS)
- 3 Ø Leistungsfaktor
- 3 Ø Wirkleistung, Blindleistung, Scheinleistung
- Wirkenergie, Blindenergie, Scheinenergie
- Frequenz

programmlierbarer Strom/Spannungswandler

Hutschienenmontage

3 zeiliges LCD Display mit Hintergrundbeleuchtung (Auto/EIN/Aus programmierbar)

1 x 7/8 (Anzeige Wirkenergie)

In allen Zeilen werden die Messgrößen angezeigt

durch die Spannungssteckbuchsen bis zu 32 Geräte verbindbar

bis zu 15m Entfernung zwischen dem Wandler und dem Zähler

mit Modbus RTU (RS485) Schnittstelle

mit S0 - Schnittstelle

Bezeichnung:	kg/Stück	VE	Artikel-Nr.
Multifunktionsmessgerät KRYPTON H20	0,190	1	220201

Zertifizierung:



Netzart

3 Ø - 4 Leiter
3 Ø - 3 Leiter
2 Ø - 3 Leiter
1 Ø - 2 Leiter

Elektrische Daten:

Bemessungseingangsspannung: AC 60 - 300V [L-N]
AC 104 - 502V [L-L]

Eigenverbrauch: < 8VA
Frequenz: 45 - 65 Hz
Überspannungsschutzkategorie: III (600V)
Vorsicherung: 0,5A
Hilfsspannung: selbstversorgend
(Über die Steckbuchsen für den Spannungsein- und ausgang können bis zu 32 Messgeräte verbunden werden)

Wandler:

Stromwandler Primärseite: 60A bis 10kA
(für jeden Wert programmierbar)

Stromwandler Sekundärseite: 330mV

Max. Länge des RJ-45 Patschkabels: 15m

Spannungswandler Primärseite: 100V - 10kV
(jeder Wert programmierbar)

Spannungswandler Sekundärseite: 100 - 500V AC [L-L]
(jeder Wert programmierbar)

Anzeige:

Aktualisierungszeit: 1s für alle Parameter
Bereichsanzeige: 99999999 (für Energie)
Hintergrundbeleuchtung: Auto-Ein/Aus
(programmierbar von 0 bis 7200 Sec.! Auslieferungszustand ist (AUS) 0 sec. einprogrammiert!)

Auflösung:

Strom, Spannung, Frequenz, Leistung: wird automatisch eingestellt

Leistungsfaktor: 0,01

Energie: 0,01K; 0,1K; 1K; 0,01M;
0,1M 1M; 10M
(abhängig von den Wandlerübersetzungen)

Einsatzbedingungen:

- Verwendung im Innenbereich
- bis 2000m Höhe einsetzbar
- Verschmutzungsgrad II

Temperatur Betrieb:	-10°C bis 55°C
Temperatur Lagerung:	-20°C bis 75°C
Luftfeuchtigkeit:	bis 85% (nicht kondensierend)

Anzugsdrehmomente:

Anzugsdrehmoment der Klemmleisten:	0,68Nm - 0,79Nm
Anzugsdrehmoment der Befestigungsklammern:	0,1Nm

Anschlussquerschnitt:

Die Leitungen für die Stromversorgung müssen einen Leiterquerschnitt von 1,5mm² und eine Strombelastbarkeit von 6A haben.

Impulsausgang:

Spannungsbereich:	max. 24V DC extern
Strombelastbarkeit:	max. 100mA
Pulsweite:	wählbar von 0,1s bis 2s
Pulswichtung:	wählbar zwischen 0,01 -9,99kWh

Weitere Daten:

Schutzklasse:	II
Gewicht:	190g
Speicher:	10 Jahre (für Energie)

Genauigkeit:

Messgröße	Genauigkeit
Spannung UL-N	±0,5% des Messbereichs
Spannung UL-L	±0,5% des Messbereichs
Strom	±0,5% des Messbereichs
Frequenz	±0,1% für Spannung L-N > 20V für Spannung L-L > 35V
Wirkleistung	1%
Scheinleistung	1%
Blindleistung	1%
Leistungsfaktor	±0,01
Wirkenergie	1%
Blindenergie	1%
Scheinenergie	1%
MAX/MIN Wirkleistung	1%
MAX/MIN Blindleistung	1%
MAX/MIN Scheinleistung	1%

Serielle Kommunikation:

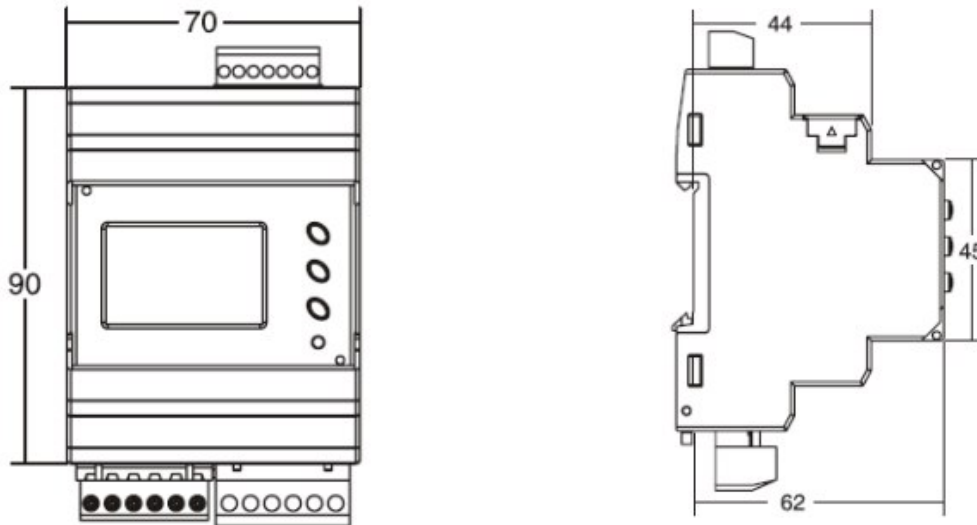
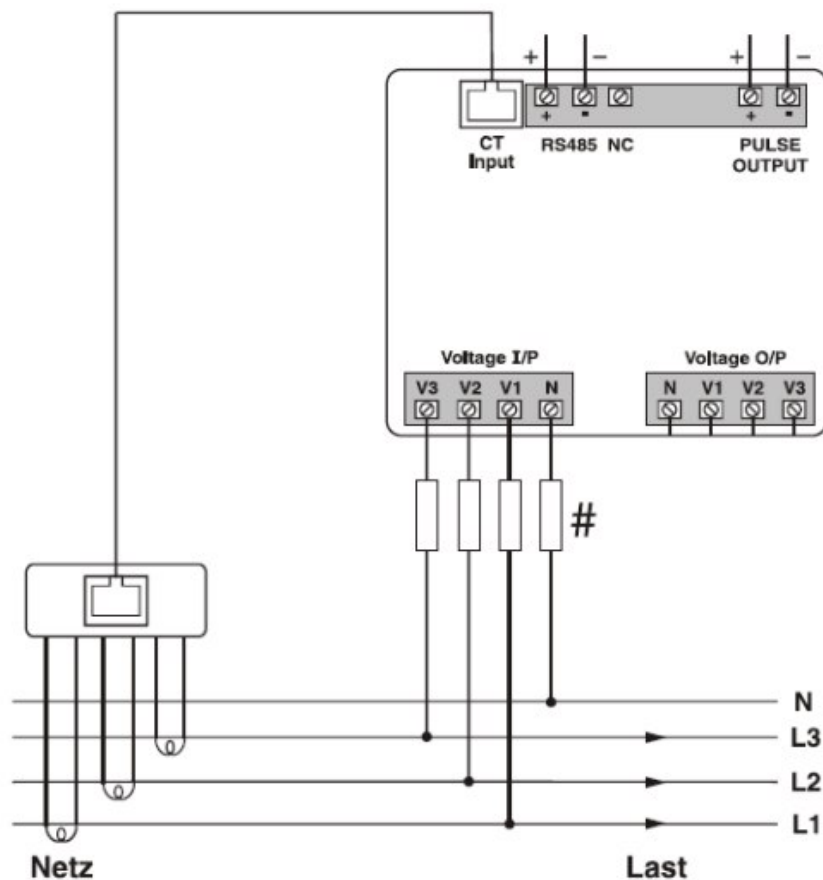
Schnittstellenstandard und Protokoll:	RS485 und MODBUS RTU
Adressbereich:	1 - 255
Übertragungsmodus:	Halbduplex
Datenformat:	Float und Integer
Übertragungsentfernung:	max. 500m
Übertragungsgeschwindigkeit:	300,600,1200,2400, 4800,9600, 19200 (BPS)
Parity:	None, Odd, Even
Stop bits:	1 oder 2
Antwortzeit:	max. 100ms (unabhängig von der Baudrate)

Auflösung:

Wandler	kWh/kVAh/kVArh	Anzahl Puls / kWh
60A	0,01K	100
100A - 630A	0,1K	10
800A - 1600A	1K	1

Parameter:

Wert	Beschreibung	Einheit
Spannung	L - N; L - L und Mittelwert	V , kV
Strom	I1; I2; I3 und Mittelwert	A . kA
Frequenz	I1; I2; I3 und Mittelwert	Hz
Wirkleistung	I1; I2; I3	kW
Scheinleistung	I1; I2; I3	kVA
Blindleistung	I1; I2; I3	kVAh
Leistungsfaktor	I1; I2; I3	PF
Wirkenergie	I1 + I2 + I3	kWh
Scheinenergie	I1 + I2 + I3	kVAh
Blindenergie	I1 + I2 + I3	kVAh

Abmessungen:

Klemmenbelegung:


ACHTUNG: Gehäuse ist verriegelt, beim Versuch es zu öffnen wird das Gerät in seiner Funktion zerstört !



Dreiphasiger Plug'n & Wire Stromwandler

inkl. Montageplatte, Stromschienen- und Hutschienenbefestigung

Artikel Nr.

Primärstrom: 60; 100; 125; 160; 200; 250A

220010-...A

Durchführungen: 3 x 21 x 25mm

Breite: 105mm

Genauigkeitsklasse: 1

Mittelpunktsabstand: 35mm

Lochmaß passend für folgende Leistungsschalter:

Eaton (NZM 2), Siemens, OEZ, ABB und weitere



Dreiphasiger Plug'n & Wire Stromwandler

inkl. Montageplatte, Stromschienen- und Hutschienenbefestigung

Artikel Nr.

Primärstrom: 250; 400; 600; 630A

220011-...A

Durchführungen: 3 x 31 x 31mm

Breite: 140mm

Genauigkeitsklasse: 1

Mittelpunktsabstand: 45mm

Lochmaß passend für folgende Leistungsschalter:

Eaton (NZM 3), Siemens, OEZ, ABB und weitere



Dreiphasiger Plug'n & Wire Stromwandler

inkl. Montageplatte, Stromschienen- und Hutschienenbefestigung

Artikel Nr.

Primärstrom: 800; 1000; 1250; 1600A

220012-...A

Durchführungen: 3 x 54 x 50mm

Breite: 215mm

Genauigkeitsklasse: 1

Mittelpunktsabstand: 70mm

Lochmaß passend für folgende Leistungsschalter:

Eaton (NZM 4), Siemens, OEZ, ABB und weitere



RJ 45 Verbindungsleitung

Artikel Nr.

1,5m Verbindungsleitung vom Messgerät zum Wandler

220101

2,0m Verbindungsleitung vom Messgerät zum Wandler

220102

3,0m Verbindungsleitung vom Messgerät zum Wandler

220103



Steckbare Spannungsversorgung von Messgerät zu Messgerät

Artikel Nr.

2,0m steckbare Spannungsversorgung

220110