

Coron® II

D0-Lasttrennschalter inkl. Sicherungsstecker mit Blinkmelder

Baubreite von 27 mm pro Pol

optische Sicherungsüberwachung durch Blinkmelder

allpolig schaltend

einfacher Sicherungswechsel durch Sicherungsstecker mit Fingerschutz

abschließbar durch handelsübliches Vorhangschloss

plombierbar

Einspeisung beidseitig

Ausführungen

Ausführungen	kg/Stück	VE	Artikel Nr.
1 polig	0,116	12	104651
2 polig	0,236	6	104652
3 polig	0,355	4	104653
1 polig + N (N vor/nacheilend)	0,231	6	104641
3 polig + N (N vor/nacheilend)	0,448	3	104643


Zulassungen

DIN VDE 0660 Teil 107, EN 60947, IEC 60947-3
 DIN VDE 0636 Teil 41, IEC 60269-3
 DIN VDE 0638, DIN VDE 43880

Elektrische Daten

Bemessungsbetriebsspannung:	AC 400V DC 1-polig 110V, DC 2-polig 220V
Bemessungsbetriebsstrom:	63 A
Bemessungskurzschlusseinschaltvermögen: I_{cm}	50KA _{eff}
Bemessungsstoßspannungsfestigkeit: U_{imp}	6000V
Gebrauchskategorie:	AC 22B DC 21B
Überspannungskategorie/Verschmutzungsgrad:	IV/3 (DIN VDE 0110)
Verlustleistung pro Strombahn ohne Sicherung bei I_e :	pro Pol 1,7 W
Max. zulässige Verlustleistung der Sicherung P_n :	5,5 W

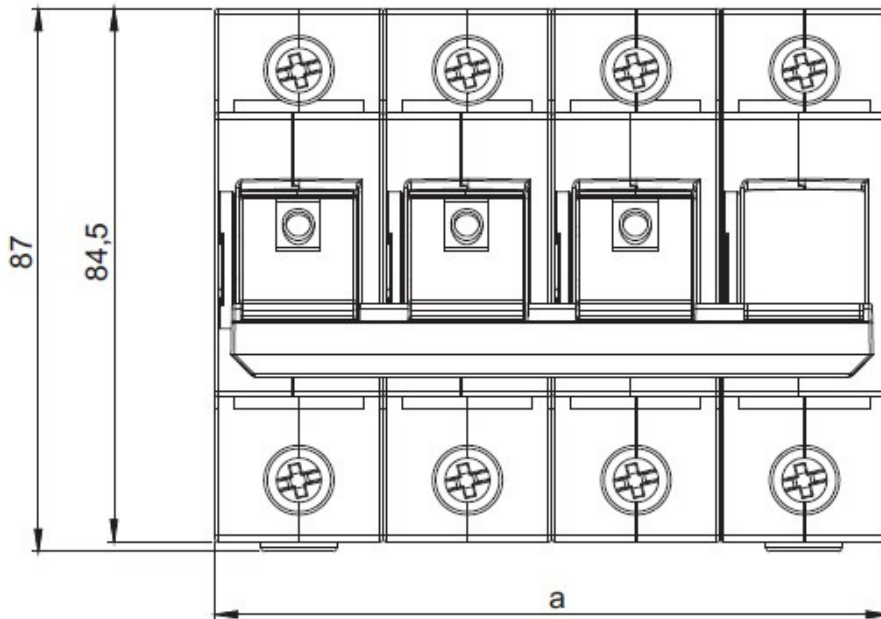
Mechanische Daten

Klemmen:	Edelstahl Käfigklemme (antimagnetisch) M_D 3Nm
Schraube:	Pozidriv PZ2
Anschlussquerschnitt:	1,5 - 35mm ²
Berührungsschutz:	BGV A3
Temperaturbereich:	-25°C /+60°C
Brandklasse:	UL94/V0
Glühdrahtprüfung:	960°C
Kunststoff:	halogen-, phosphorfrei-, silikonfrei
Montage:	 Für Hutschienen nach IEC/EN60715

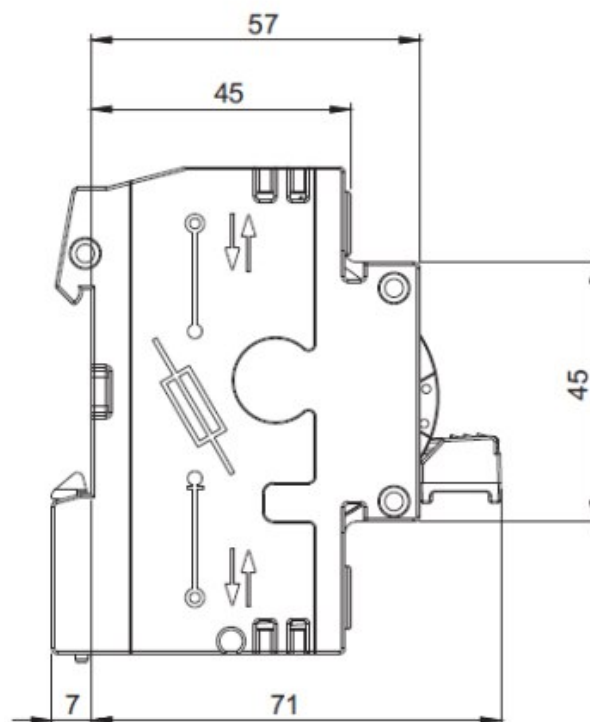
Installationshinweis:

ACHTUNG: Die Passhülsen werden mit einer Passhülsenzange montiert!
 Bei Missachtung kann es zum Gerätedefekt kommen!

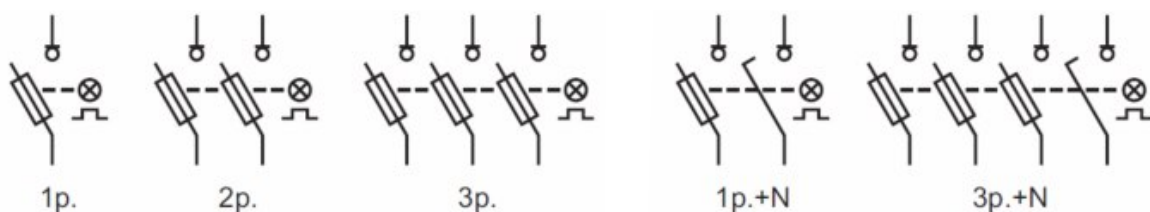
Abmessungen:



	a
1 polig	27 mm
2 polig	54 mm
3 polig	81 mm
1 polig + N	54 mm
3 polig + N	108 mm



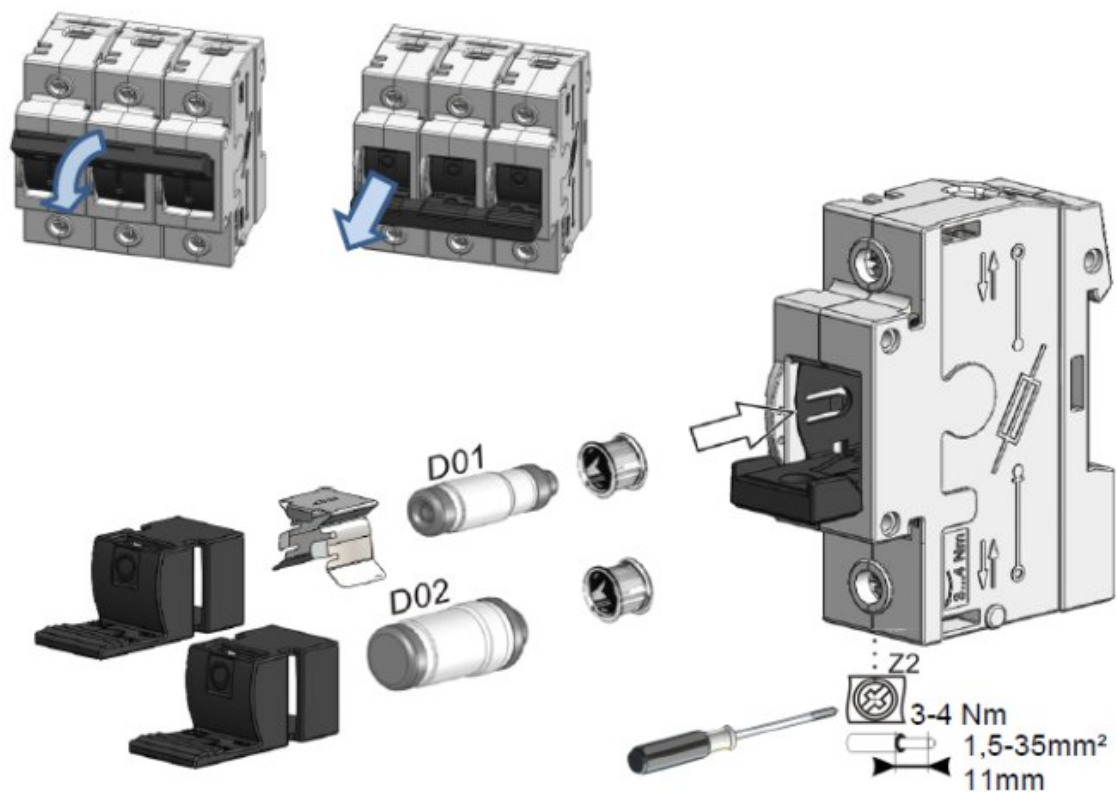
Schaltbild:



EIN / AUS Position:



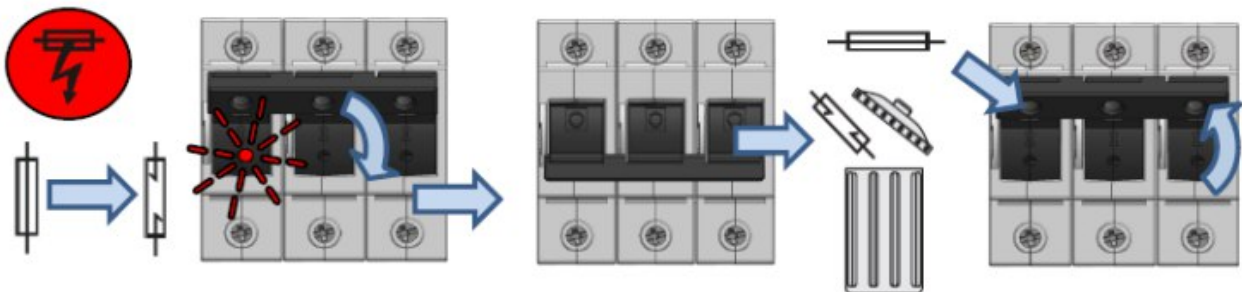
Leiter anschließen / Sicherung einsetzen:



Einbaulage:



Visualisierung: (Fehler - Sicherung ausgelöst)



Zubehör:



Reduzierfeder in der Klickbox von D02 auf D01

Artikel	kg/Stück	VE	Artikel Nr.
Reduzierfeder von D02 auf D01	0,01	12	104601



Zugehörige Verdrahtungsschienen auf Lager (Schrittabstand 27mm)



Doppelklemme zum Weiterschleifen

3-phasig

Querschnitt	VE	Artikel Nr.
2 x 35 mm ²	4	102013

D0-Sicherungseinsätze 400V~/250V- DIN 49522 DIN VDE 0636 IEC 60269



Artikel	kg/Stück	VE	Artikel Nr.
D01 2A	0,10	50	100202
D01 4A	0,10	50	100204
D01 6A	0,10	50	100206
D01 10A	0,11	50	100210
D01 13A	0,11	50	100213
D01 16A	0,11	50	100216
D02 20A	0,18	50	100220
D02 25A	0,18	50	100225
D02 32A	0,19	50	100232
D02 35A	0,21	50	100235
D02 40A	0,21	50	100240
D02 50A	0,22	50	100250
D02 63A	0,22	50	100263

D0-Hülsenpasseinsätze DIN 49523 DIN VDE 0636 IEC 60269



Artikel	kg/Stück	VE	Artikel Nr.
D02 E18 2A	0,001	50	100402
D02 E18 4A	0,001	50	100404
D02 E18 6A	0,001	50	100406
D02 E18 10A	0,001	50	100410
D02 E18 16A	0,001	50	100416
D02 E18 20A	0,001	50	100420
D02 E18 25A	0,001	50	100425
D02 E18 35A	0,001	50	100435
D02 E18 50A	0,001	50	100450
Passhülsenzange	0,020	50	101400