

## Geräte - Adapter für das 60mm Sammelschienensystem

Tragschiene im mm Maß verstellbar  
verlustarme Doppelkontaktierung  
Tragschienen mit Bi - Spreizkeil - Befestigung  
Hochkurzschlußfest  
ansteckbare Verbreiterung  
Sammelschienen-Cu-dimensionen  
12, 15, 20, 25 und 30 x 5/10 mm  
PIN-Schiene für Motorschutz - Schützkombinationen

## Artikel:

	Tragschiene	Artikel-Nr.	VE
<b>16 A; 2,5mm<sup>2</sup>; AWG 14</b>			
Breite: 45mm, Länge: 207mm	1	10 6520	2
<b>25 A; 4mm<sup>2</sup>; AWG 12</b>			
Breite: 45mm, Länge: 207mm	1	10 6521	2
Breite: 45mm, Länge: 207mm	2	10 6522	2
Breite: 45mm, Länge: 260mm	2	10 6523	2
Breite: 90mm, Länge: 207mm	2	10 6524	2
<b>32 A; 6mm<sup>2</sup>; AWG 10</b>			
Breite: 45mm, Länge: 207mm	1	10 6525	2
Breite: 54mm, Länge: 207mm	1	10 6526	2
Breite: 54mm, Länge: 207mm	2	10 6527	2
Breite: 54mm, Länge: 260mm	2	10 6528	2
Breite: 63mm, Länge: 207mm	1	10 6529	2
Breite: 72mm, Länge: 207mm	1	10 6530	2
Breite: 72mm, Länge: 260mm	2	10 6531	2
Breite: 81mm, Länge: 207mm	2	10 6532	2
<b>63 A; 10mm<sup>2</sup>; AWG 8</b>			
Breite: 54mm, Länge: 207mm	1	10 6533	2
Breite: 54mm, Länge: 207mm	2	10 6534	2
Breite: 54mm, Länge: 260mm	2	10 6535	2
Breite: 63mm, Länge: 207mm	1	10 6536	2
Breite: 72mm, Länge: 207mm	1	10 6537	2
Breite: 72mm, Länge: 260mm	2	10 6538	2
Breite: 81mm, Länge: 207mm	2	10 6539	2
<b>80 A; 16mm<sup>2</sup>; AWG 6</b>			
Breite: 72mm, Länge: 207mm	1	10 6543	2
Breite: 72mm, Länge: 260mm	2	10 6544	2
<b>Zubehör</b>			
Breite: 9mm, Länge: 207mm	Verbreiterung 9mm	10 6561	10
Breite: 45mm (für Motorschutz - Schützkombinationen)	PIN-Schiene	10 6560	10
Breite: 45mm	Tragschiene	10 6551	10
Breite: 54mm	Tragschiene	10 6552	10
Breite: 63mm	Tragschiene	10 6553	10
Breite: 72mm	Tragschiene	10 6554	10
Breite: 81mm	Tragschiene	10 6555	10
Breite: 90mm	Tragschiene	10 6556	10



PIN-Schiene  
Art.-Nr. 106560

## Zulassungen

ICE/EN 61439-1  
 ICE/EN 60695-2, ICE/EN 60695-2-11  
 ICE/EN 60664-1

Keine Bedienung durch Laien gemäß - VDE 0660-600-3, ICE/EN 61439-3

## Elektrische Daten

Polzahlen:			3P
Bemessungsbetriebsspannung:	$U_e$		690 VAC
Bemessungsbetriebsstrom:	$I_e$	10 6520	16 A
		10 6521, 10 6522, 10 6523, 10 6524	25 A
		10 6525, 10 6526, 10 6527, 10 6528, 10 6529, 10 6530, 10 6531, 10 6532,	32 (35) A
		10 6533, 10 6534, 10 6535, 10 6536, 10 6537, 10 6538, 10 6539	50 A
		10 6543, 10 6544,	63 A
Bemessungsfrequenz:	$f_n$		50/60 Hz
Bemessungsisolationsspannung:	$U_i$		800 VAC
Bemessungsstoßspannungsfestigkeit:	$U_{imp}$		6 kV
Überspannungskategorie:			IV
Kriechstromfestigkeit:	CTI		600
Verlustleistung	bei $I_e$	10 6520	1,4 W
		10 6521, 10 6522, 10 6523, 10 6524	2 W
		10 6525, 10 6526, 10 6527, 10 6528, 10 6529, 10 6530, 10 6531, 10 6532,	2,5 W
		10 6533, 10 6534, 10 6535, 10 6536, 10 6537, 10 6538, 10 6539	3,8 W
		10 6543, 10 6544,	4 W

## Mechanische Daten

### Gewicht Adapter

Einfach 3polig	<b>10 6520</b>	45mm 143g	<b>10 6531</b>	72mm 229g
	<b>10 6521</b>	45mm 150g	<b>10 6532</b>	81mm 247g
	<b>10 6522</b>	45mm 161g	<b>10 6533</b>	54mm 226g
	<b>10 6523</b>	45mm 172g	<b>10 6534</b>	54mm 238g
	<b>10 6524</b>	90mm 290g	<b>10 6535</b>	54mm 247g
	<b>10 6525</b>	45mm 165g	<b>10 6536</b>	63mm 247g
	<b>10 6526</b>	54mm 195g	<b>10 6537</b>	72mm 232g
	<b>10 6527</b>	54mm 207g	<b>10 6538</b>	72mm 259g
	<b>10 6528</b>	54mm 217g	<b>10 6539</b>	81mm 260g
	<b>10 6529</b>	63mm 225g	<b>10 6543</b>	72mm 269g
	<b>10 6530</b>	72mm 203g	<b>10 6544</b>	81mm 294g

Keilschraube **10 6561** 9mm 29g

Tragschiene	<b>10 6551</b>	45mm 11g	<b>10 6554</b>	72mm 13g
	<b>10 6552</b>	54mm 12g	<b>10 6555</b>	81mm 14g
	<b>10 6553</b>	63mm 13g	<b>10 6556</b>	90mm 15g

PIN-Schlitten **10 6560** 45mm 5g

Schraube, Tragschiene	Keilschraube	Pozidriv Pz2
Anzugsdrehmoment		Linsenkopfschraube
		1,5-2 Nm
		1,2-1,5 Nm

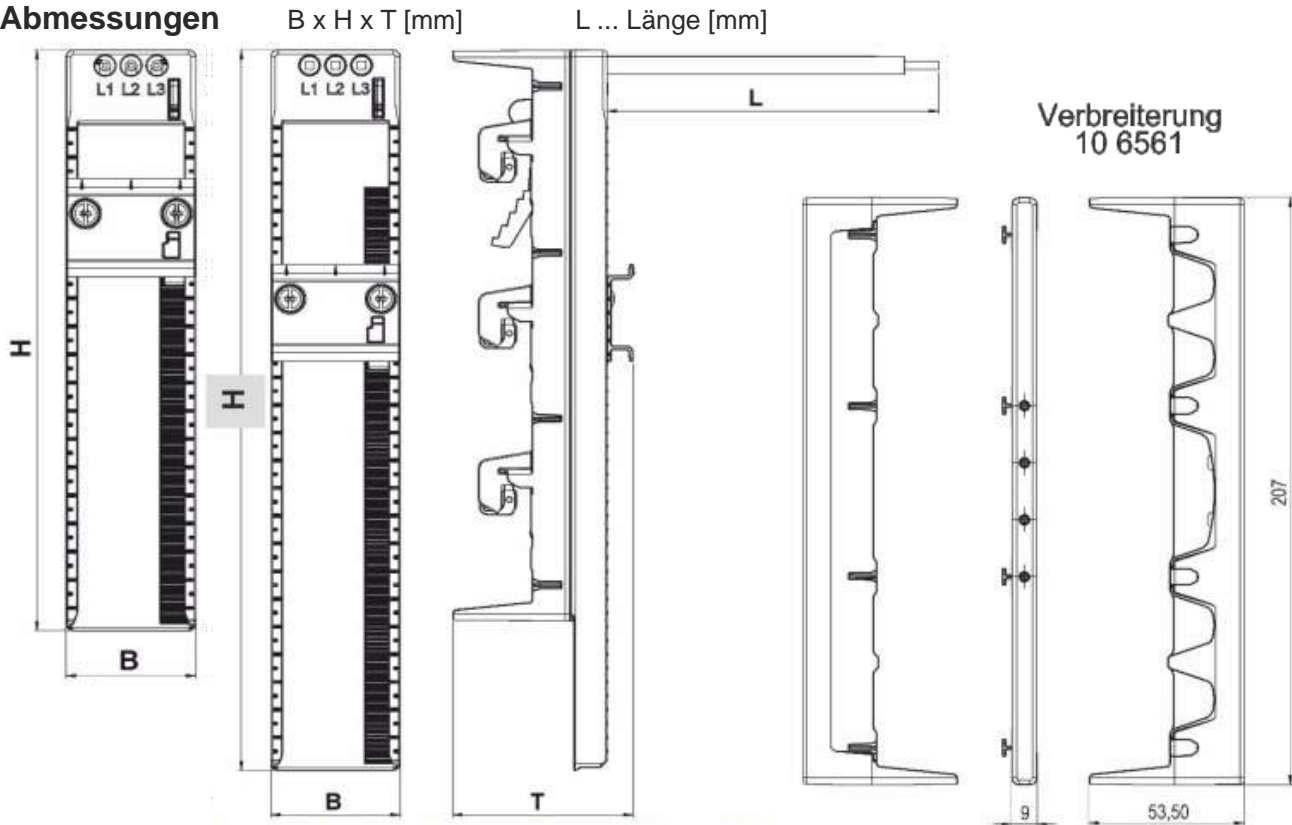
Temperaturbereich ICE 60947-3	-25°C /+60°C (Umgebungsluft)
	<+50°C (24h Durchschnitt)
	-25 bis +60°C (Lagerung)
	<+80°C (Betrieb)
	-25 bis +105°C (Aderisolation)

Berührungsschutz: BGV A3

Verschmutzungsgrad:	3
Brandklasse:	UL94/V0
Glühdrahtprüfung:	960°C
Kunststoff:	halogen-, phosphorfrei-, silikonfrei

## Mechanische:

### Abmessungen



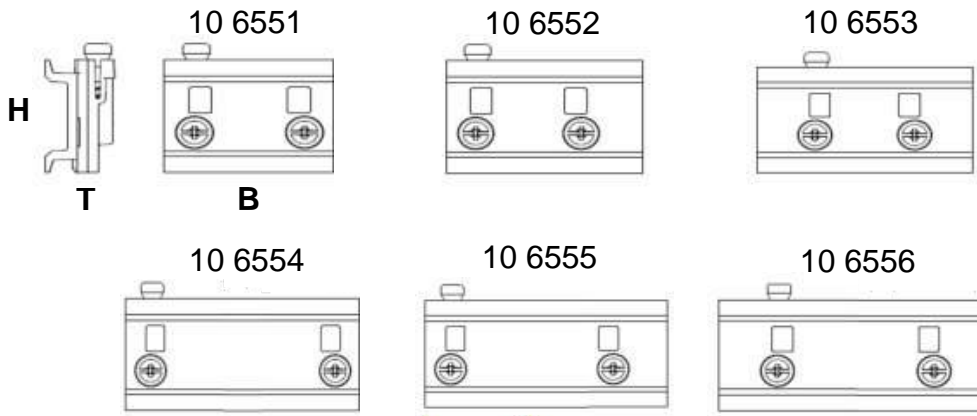
### Adapter

	B	H	T	L		B	H	T	L
<b>10 6520</b>	45	207	62,5	97	<b>10 6531</b>	72	260	62,5	115
<b>10 6521</b>	45	207	62,5	97	<b>10 6532</b>	81	207	62,5	115
<b>10 6522</b>	45	207	62,5	97	<b>10 6533</b>	54	207	62,5	115
<b>10 6523</b>	45	260	62,5	97	<b>10 6534</b>	54	207	62,5	115
<b>10 6524</b>	90	207	62,5	97	<b>10 6535</b>	54	260	62,5	115
<b>10 6525</b>	45	207	62,5	97	<b>10 6536</b>	63	207	62,5	115
<b>10 6526</b>	54	207	62,5	97	<b>10 6537</b>	72	207	62,5	115
<b>10 6527</b>	54	207	62,5	97	<b>10 6538</b>	72	260	62,5	115
<b>10 6528</b>	54	260	62,5	97	<b>10 6539</b>	81	207	62,5	115
<b>10 6529</b>	63	207	62,5	97	<b>10 6543</b>	72	260	62,5	115
<b>10 6530</b>	72	207	62,5	97	<b>10 6544</b>	72	207	62,5	115

## Mechanische:

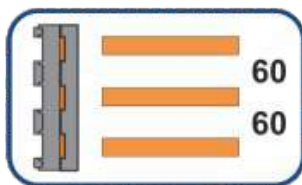
**Abmessungen**    B x H x T [mm]    L ... Länge [mm]

Tragschienen

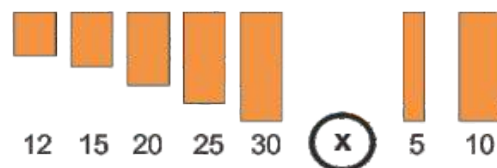


	B	H	T
10 6551	45	38	19
10 6552	54	38	19
10 6553	63	38	19
10 6554	72	38	19
10 6555	81	38	19
10 6556	90	38	19

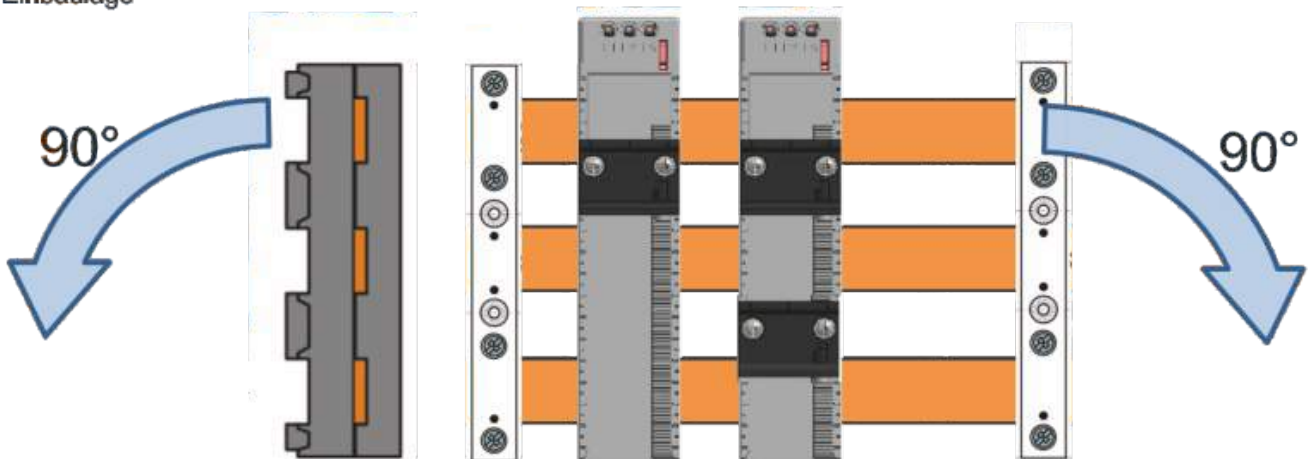
Montage



Für Cu-Schienen [mm]



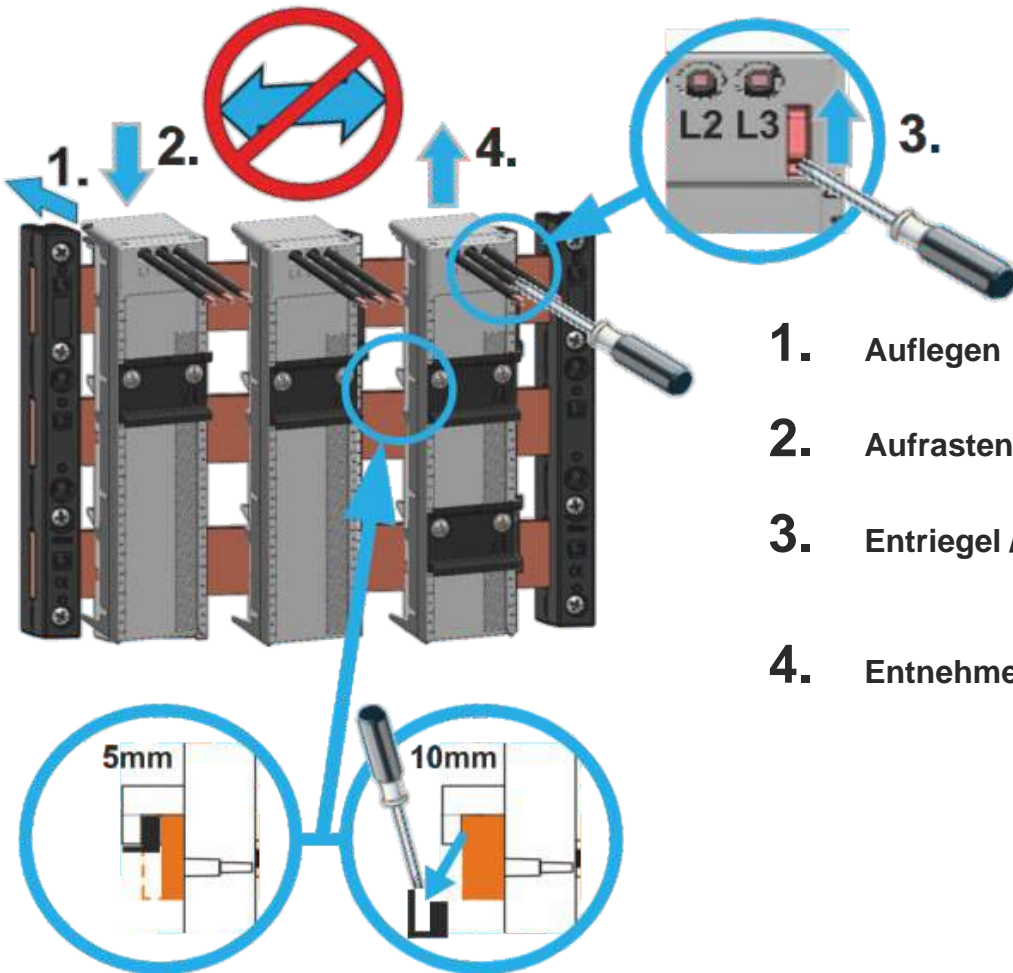
Einbaulage\*\*



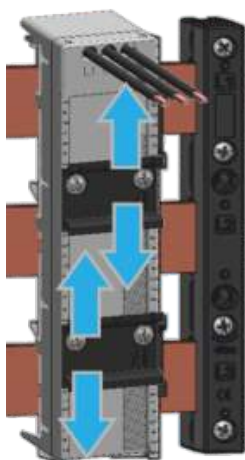
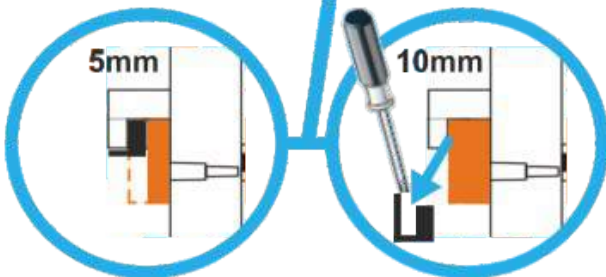
## Montage:



Montage nur durch Elektrofachkräfte !



1. Auflegen
2. Aufrasten
3. Entriegel / Demontieren des Adapters
4. Entnehmen



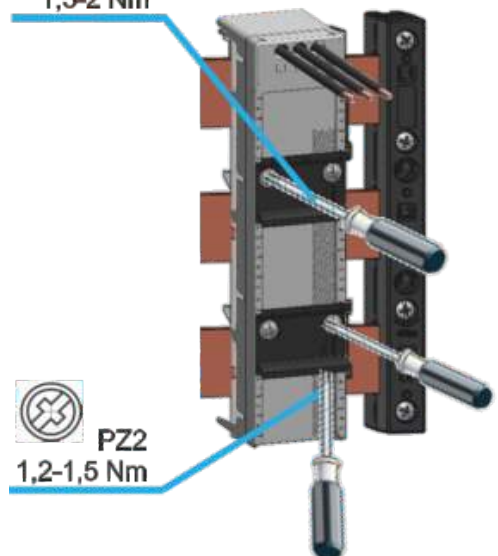
Einstellen -stufenlos



PZ2 Tragschiene fixieren  
1,5-2 Nm

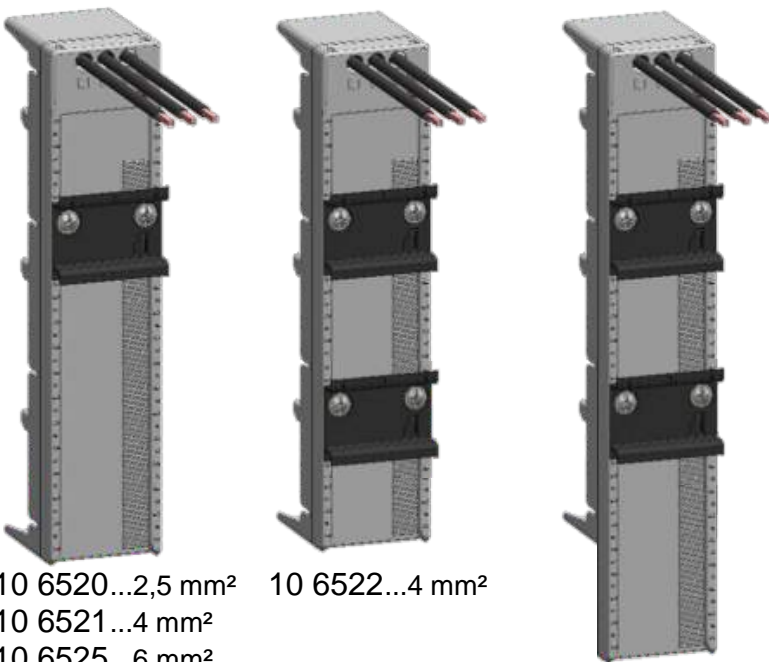


PZ2  
1,2-1,5 Nm



## Typenspektrum:

45mm

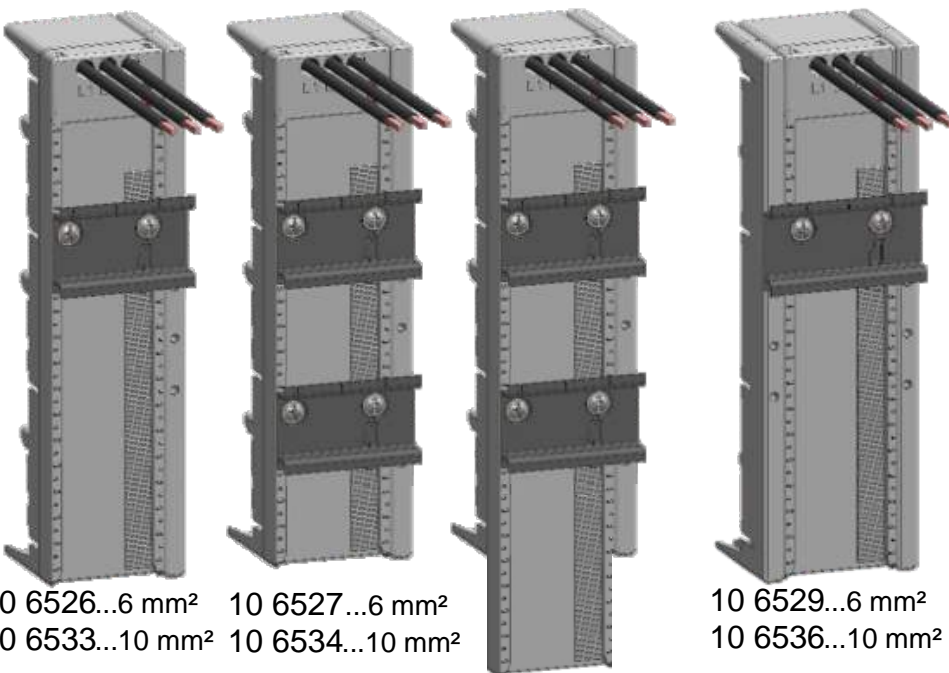


10 6520...2,5 mm<sup>2</sup> 10 6522...4 mm<sup>2</sup>  
 10 6521...4 mm<sup>2</sup>  
 10 6525...6 mm<sup>2</sup>

10 6523...4 mm<sup>2</sup>

54mm

63mm



10 6526...6 mm<sup>2</sup> 10 6527...6 mm<sup>2</sup>  
 10 6533...10 mm<sup>2</sup> 10 6534...10 mm<sup>2</sup>

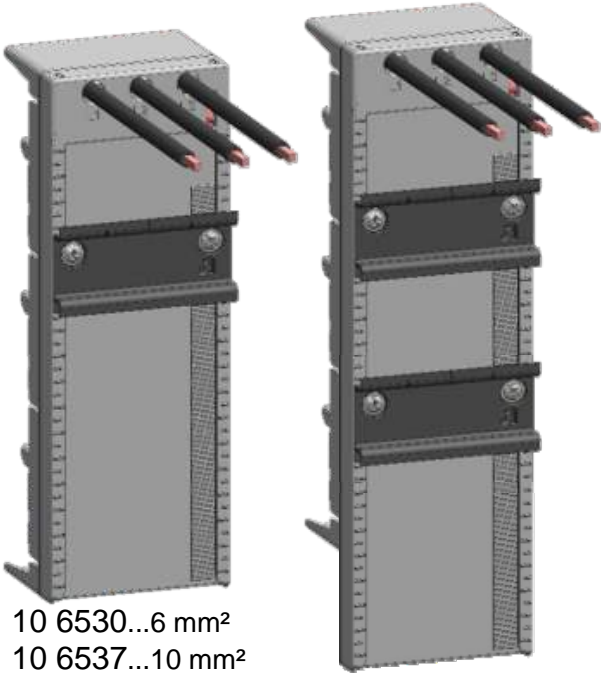
10 6529...6 mm<sup>2</sup>  
 10 6536...10 mm<sup>2</sup>

10 6528...6 mm<sup>2</sup>  
 10 6535...10 mm<sup>2</sup>



## Typenspektrum:

72mm

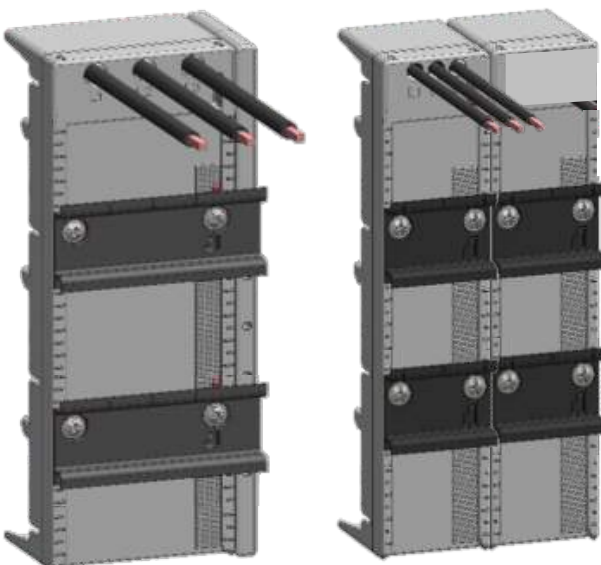


10 6530...6 mm<sup>2</sup>  
 10 6537...10 mm<sup>2</sup>  
 10 6543...16 mm<sup>2</sup>

10 6531...6 mm<sup>2</sup>  
 10 6538...10 mm<sup>2</sup>  
 10 6544...16 mm<sup>2</sup>

81mm

90mm

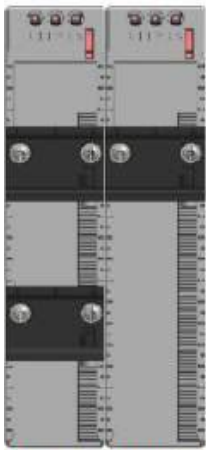


10 6532...6 mm<sup>2</sup>  
 10 6539...10 mm<sup>2</sup>

10 6524...4 mm<sup>2</sup>

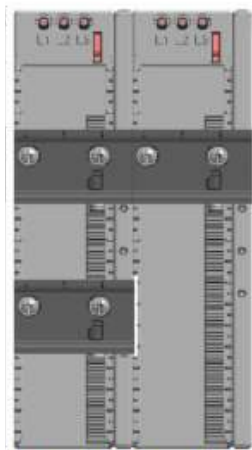
## Kombinationen:

90mm



1 x 10 6520  
 (10 6525)  
 1 x 10 6516  
 1 x 10 6551

108mm



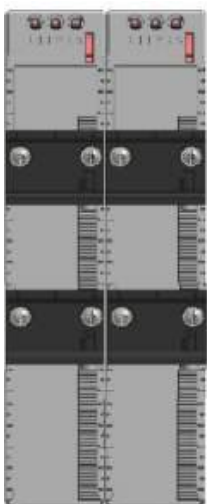
1 x 10 6527  
 (10 6534)  
 1 x 10 6515  
 1 x 10 6561  
 1 x 10 6552

108mm



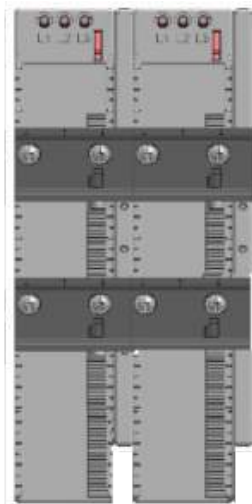
1 x 10 6529  
 (10 6536)  
 1 x 10 6516  
 1 x 10 6553  
 1 x 10 6551

90m



1 x 10 6523  
 1 x 10 6518

108mm



1 x 10 6528  
 (10 6535)  
 1 x 10 6518  
 1 x 10 6561