



WE CONNECT TO PROTECT



## NH2-Reiter-Sicherungslasttrennschalter

Baureihe KE

Größe: 2 / 3-polig / 400A/690V

Baubreite von 208mm

bohrungslose Montage auf dem 60mm Sammelschienensystem

Deckelverriegelung und -plombierung

integrierter Berührungsschutz

optionaler Meldeschalter für Schaltstellung

### Ausführungen

|  | kg/Stück | VE | Artikel-Nr. |
|--|----------|----|-------------|
| NH 2 RT, mit Anschlussschrauben M10 Abgang unten | 3,50     | 1  | 208210      |
| NH 2 RT, mit Anschlussschrauben M10 Abgang oben  | 3,50     | 1  | 208211      |

## Zulassungen

IEC 60947-1  
IEC 60947-3  
HD 60269-2

## Elektrische Daten

|  |              |               |              |              |
|--|--------------|---------------|--------------|--------------|
| Anzahl der Pole:                                     | 3            |               |              |              |
| Baugröße:  | 2            |               |              |              |
| Bemessungsisolationsspannung $U_i$ :                 | 1 kV         |               |              |              |
| Bemessungsfrequenz:                                  | 50 ... 60 Hz |               |              |              |
| Bemessungsstoßspannungsfestigkeit: $U_{imp}$         | 12 kV        |               |              |              |
| Ges. Verlustleistung bei $I_{th}$ ohne NH-Sicherung: | 45 W         |               |              |              |
| Gebrauchskategorie:                                  | AC-23B       | DC-21B        | DC-22B       |              |
| Betriebsspannung:                                    | 690V         | 440V          | 220V         |              |
| Bemessungsbetriebsstrom:                             | 400A         | 400A          | 400A         |              |
| Bemessungskurzschlusseinschaltvermögen:              | 690V<br>400V | 80kA<br>100kA | 15kA<br>15kA | 20kA<br>20kA |
| Bemessungsstoßkurzschlussstrom:                      | 690V<br>400V | 80kA<br>100kA | 15kA<br>15kA | 20kA<br>20kA |

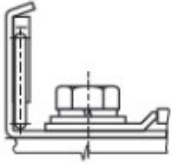
## Mechanische Daten

|   |                   |
|---|-------------------|
| Schutzart:                              | IP 20             |
| Größe der Schmelzeinsätze:              | 2                 |
| Zulässige Umgebungstemperatur:          | -25°C bis +55°C   |
| Mechanische Lebensdauer:                | 1000 Schaltzyklen |
| Schaltfestigkeit:                       | 200 Schaltzyklen  |
| Anzugsdrehmoment auf der Sammelschiene: | 10 Nm             |

## Anschlussart:

|                   |     |
|-------------------|-----|
| Anschlusschraube: | M10 |
|-------------------|-----|

## Anschluss:

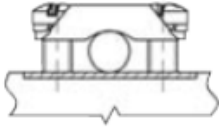


### Anschlusschraube M10 x 30

Max. Querschnitt des Kabels mit Kabelschuh  
Max. breite der CU-Schiene

240mm<sup>2</sup>  
35mm

Drehmoment  
20 Nm



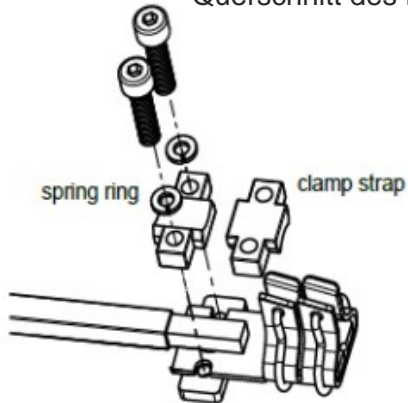
### (Als Zubehör erhältlich)

### Schellenklemme Cu-Kabel

Schraube: 2x M8 x 35  
Querschnitt des Kabels

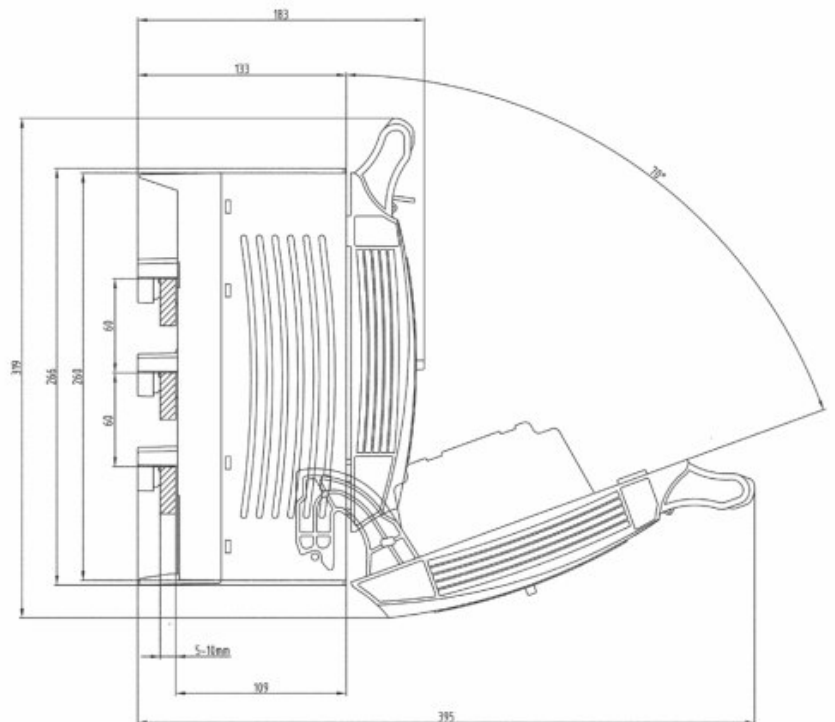
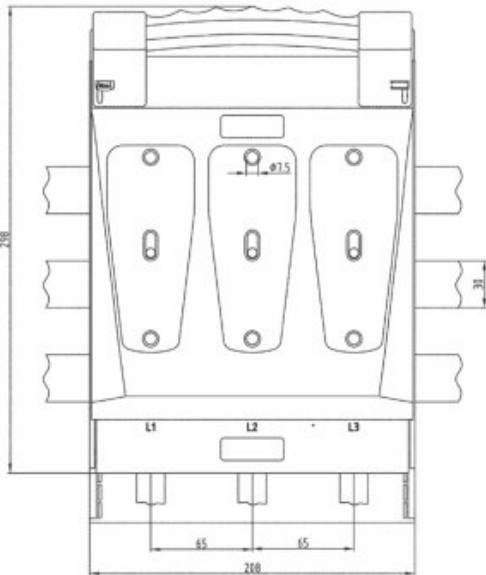
120 - 240mm<sup>2</sup>

Drehmoment  
8 Nm



### Montage der Schellenklemme

## Abmessungen:



## Zubehör:



| Artikel                               | kg/Stück | VE | Artikel Nr. |
|---------------------------------------|----------|----|-------------|
| Anschlussraum-Verlängerung ansteckbar | 0,02     | 1  | 202148      |



| Artikel   | kg/Stück | VE | Artikel Nr. |
|---|----------|----|-------------|
| Schellenklemme Gr. 2 Cu-Kabel 120-240mm <sup>2</sup><br>(1Satz = 3 Stück) | 0,25     | 1  | 201237      |



| Artikel                              | kg/Stück | VE | Artikel Nr. |
|--------------------------------------|----------|----|-------------|
| Meldeschalter für die Schaltstellung | 0,01     | 1  | 201852      |

### NH-Sicherungseinsätze:

Mit spannungsführenden Griffflaschen und Kombinationskennmelder nach  
DIN VDI 0632-2 Betriebsklasse (gl) gG  
Größe 2 500 ~ / 440V-



| Artikel                       | kg/Stück | VE | Artikel Nr. |
|-------------------------------|----------|----|-------------|
| Größe 2 50A                   | 0,27     | 3  | 142650      |
| Größe 2 63A                   | 0,27     | 3  | 142663      |
| Größe 2 80A                   | 0,27     | 3  | 142680      |
| Größe 2 100A                  | 0,27     | 3  | 142690      |
| Größe 2 125A                  | 0,27     | 3  | 142691      |
| Größe 2 160A                  | 0,27     | 3  | 142692      |
| Größe 2 200A                  | 0,27     | 3  | 142693      |
| Größe 2 224A                  | 0,27     | 3  | 142699      |
| Größe 2 250A                  | 0,12     | 3  | 142694      |
| Größe 2 300A                  | 0,61     | 3  | 142695      |
| Größe 2 315A                  | 0,61     | 3  | 142696      |
| Größe 2 355A                  | 0,61     | 3  | 142698      |
| Größe 2 400A                  | 0,61     | 3  | 142697      |
| Trennmesser<br>Größe 2 (400A) | 0,12     | 3  | 141712      |