



WE CONNECT TO PROTECT

K'electric GmbH

Carl-Benz-Str. 7

95448 Bayreuth

Telefon (0921) 1512678-0

Telefax (0921) 1512678-20

E-mail: office@k-electric-gmbh.de

www.k-electric-gmbh.de



System 60

NH00-Reiter-Sicherungslasttrennschalter

Baureihe KE

Größe: 00 / 3-polig / 160A/690V

Baubreite von 106mm

bohrungslose Montage auf 60mm Sammelschienensystem durch Hakenklemmen

Deckelverriegelung und -plombierung

integrierter Berührungsschutz

für Sammelschienen mit 12-30mm Breite und 5-10mm Stärke

Sicherungsüberwachung optional

Ausführungen

Ausführungen	kg/Stück	VE	Artikel-Nr.
NH 00 RT, Anschluss Rahmenklemme 2,5-95mm ² ; Abgang unten	0,90	1	208010
NH 00 RT, Anschluss Rahmenklemme 2,5-95mm ² ; Abgang oben	0,90	1	208011
NH 00 RT, Anschlussschraube M8 Abgang unten	0,90	1	208012
NH 00 RT, Anschlussschraube M8 Abgang oben	0,90	1	208013

Zulassungen

IEC 60947-1
IEC 60947-3

Elektrische Daten

Anzahl der Pole:	3		
Baugröße:	00		
Bemessungsbetriebsspannung:	690V		
Bemessungsisolationsspannung U_i :	1 kV		
Bemessungsfrequenz:	50 ... 60 Hz		
konventioneller thermischer Bemessungsstrom I_{th} :	160 A		
Max. zulässige Verlustleistung der Sicherung:	12 W		
Bemessungsstoßspannungsfestigkeit: U_{imp}	8 kV		
Ges. Verlustleistung bei I_{th} ohne NH-Sicherung:	12 W		
Gebrauchskategorie:	AC-23B	AC-22B	DC-22B
Betriebsspannung:	400V	690V	250V
Bemessungsbetriebsstrom:	160A	160A	160A
Bemessungskurzschlusseinschaltvermögen:			
	bei 690V	80kA	80kA
	bei 400V	100kA	100kA
			20kA
			20kA
Bemessungsstoßkurzschlussstrom:			
	bei 690V	80kA	80kA
	bei 400V	100kA	100kA
			20kA
			20kA

Mechanische Daten

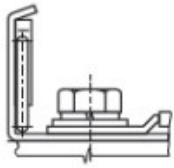
Schutzart:	IP 20
Verschmutzungsgrad:	3
Größe der Schmelzeinsätze:	00
Zulässige Umgebungstemperatur:	-25°C bis +55°C
Mechanische Lebensdauer:	1600 Schaltzyklen
Schaltfestigkeit:	200 Schaltzyklen
Anschluss auf der Sammelschiene	
Schraube:	Innensechskant 4mm
Anzugsdrehmoment:	M_D 6Nm

Meldeschalter:

AC-15 U_e 230V ~ I_e 2,5A

DC-13 U_e 230V ~ I_e 0,3A

Anschluss:



Anschlusschraube M8 x 16

Max. Querschnitt des Kabels mit Kabelschuh

70mm²

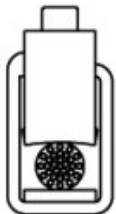
Drehmoment

10 Nm

Max. Breite der CU-Schiene

20mm

10 Nm



Rahmenklemme

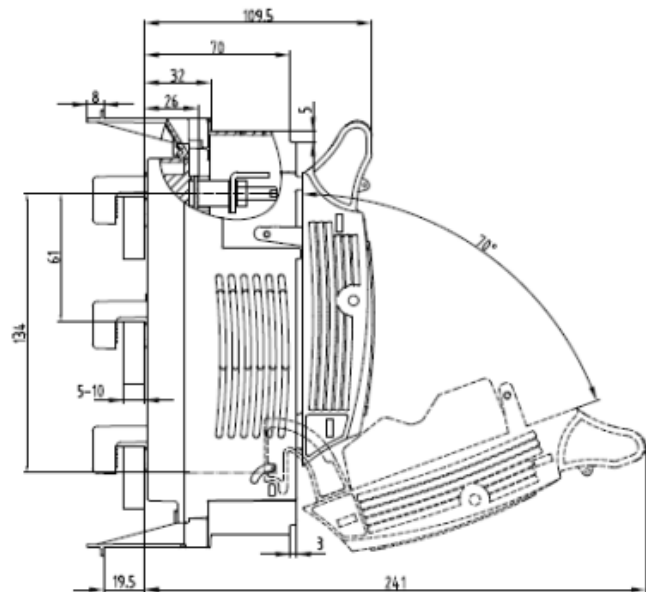
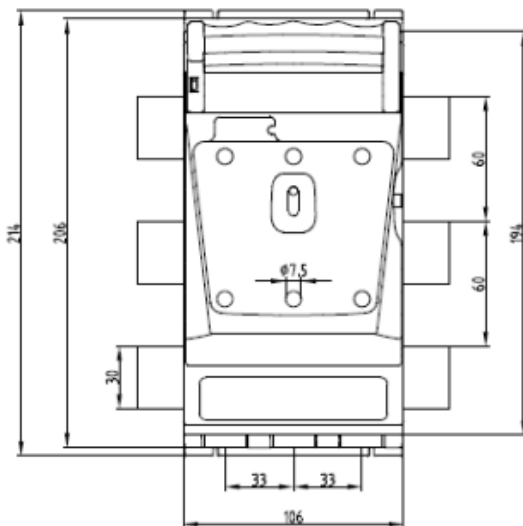
Max. Querschnitt des Kabels

95mm²

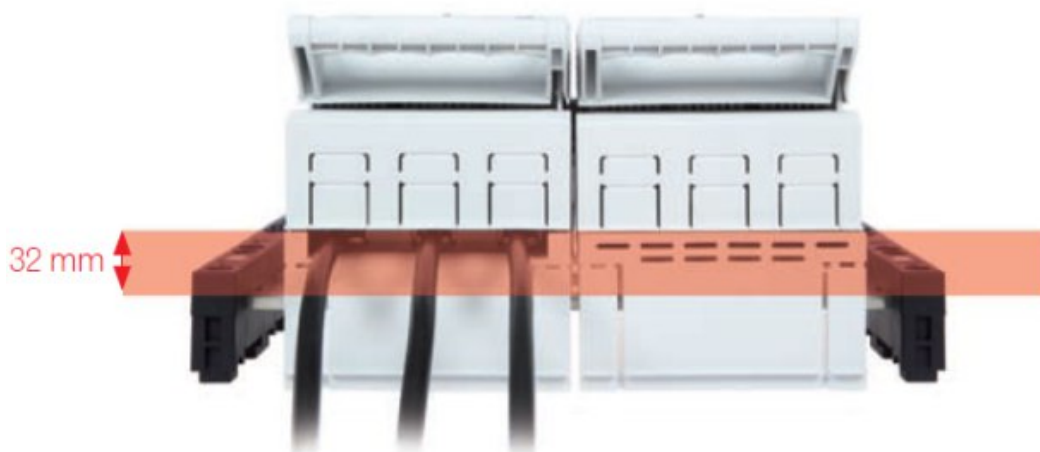
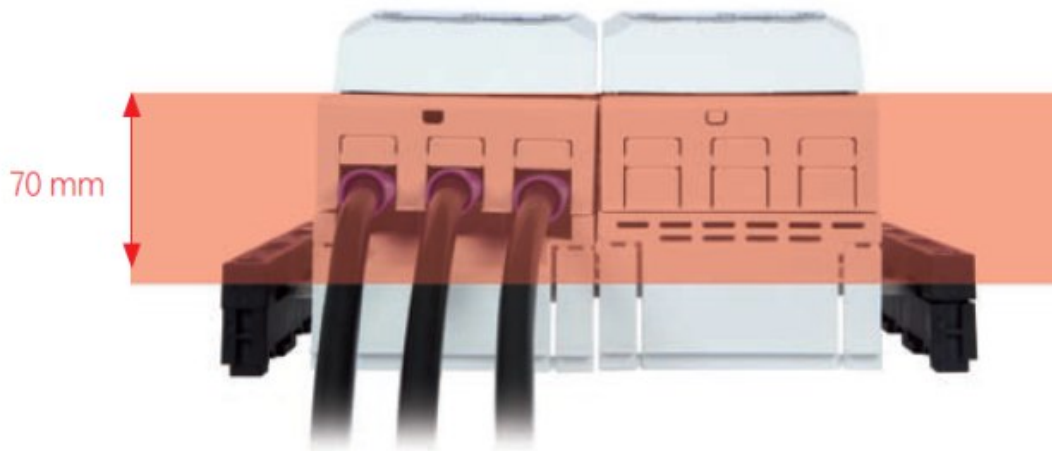
Drehmoment

6 Nm

Abmessungen:



Auflagekanten:



Meldeschalter für Schaltstellung:



Zubehör:



Artikel	kg/Stück	VE	Artikel Nr.
Meldeschalter für Schaltstellung AC-15 U _e 230V ~ I _e 2,5A DC-13 U _e 230V ~ I _e 0,3A	0,01	1	200852



NH-Sicherungseinsätze:

Mit spannungsführenden Griffflaschen und Kombinationskennmelder nach
DIN VDI 0632-2 Betriebsklasse (gl) gG
Größe 000/00 500~/250V-

Artikel	kg/Stück	VE	Artikel Nr.
Größe 000 2A	0,12	3	140602
Größe 000 4A	0,12	3	140604
Größe 000 6A	0,12	3	140606
Größe 000 10A	0,12	3	140610
Größe 000 16A	0,12	9	140616
Größe 000 20A	0,12	9	140620
Größe 000 25A	0,12	9	140625
Größe 000 32A	0,12	9	140632
Größe 000 35A	0,12	9	140635
Größe 000 40A	0,12	9	140640
Größe 000 50A	0,12	9	140650
Größe 000 63A	0,12	9	140663
Größe 000 80A	0,12	9	140680
Größe 000 100A	0,12	9	140690
Größe 00 125A	0,12	3	140691
Größe 00 160A	0,12	3	140692
Trennmesser Größe 00/000 (160A)	0,12	3	141710