



DIN
Schienen-
Geräte
H 35mm

KE-S-5/1

Drehstromzähler zur Wandlermessung

Für Wirkenergiemessung mit EU-weit gültiger MID-Beglaubigung (Eichung)

Baubreite von 72 mm / 4TE

digitaler Drehstromwandlerzähler

zur Messung und Anzeige von Wirkenergie in beiden Energierichtungen (Lieferung und Bezug) in beiden Tarifen

Zweitarif-Zähler T1 / T2 mit Tarifumschalteingang

Teilverbrauch von Wirkenergie in T1 und T2 messbar

Anzeige des aktuellen Tarifs, sowie der aktiven Phasen

9 stelliges LCD-Display

Installationstest mit Fehlererkennung

2 S0 Ausgänge mit folgenden Ausgabemöglichkeiten:

Wirkleistung: 1. S0 Bezug / 2. S0 Lieferung

Wirk. + Blindleistung 1. S0 Wirkleistungsbezug / 2. S0 Blindleistungsbezug

Wirkleistung Tarife 1. S0 Wirkleistungsbezug T1 / 2. S0 Wirkleistungsbezug T 2

einstellbare Impulsanzahl und Länge

plombierbare Klemmenabdeckungen

Genauigkeit: Wirkenergie B (Kl.1)

EU-weit gültige MID-Beglaubigung

mit Rücklaufsperr

Made in EU

optional mit M-BUS oder MOD-Bus (zusätzliche Parameter bei Fernauslesung zum Monitoring Seite 2)

Ausführung: (Wandlermessung)

Ausführung: (Wandlermessung)	kg/Stück	VE	Artikel-Nr.
KE-S/5 Drehstromwandlerzähler + 2 S0 Ausgänge	0,250	1	195641
KE-S/5 Drehstromwandlerzähler mit M-Bus (kein S0 Ausgang)	0,250	1	195642
KE-S/5 Drehstromwandlerzähler mit MOD-Bus (kein S0 Ausgang)	0,250	1	195643

Übersicht der gemessenen Parameter, welche angezeigt bzw. fernausgelesen werden

Gemessene Parameter - Displayanzeige o
 Gemessene Parameter - Fernauslesung (M-Bus / MOD-Bus) x

Spannung	L1,L2,L3		x
	L1-L2; L2-L3; L3-L1		x
Strom	L1,L2,L3		x
	N		x
Leistungsfaktor	L1,L2,L3		x
	ΣL		x
Frequenz			x
Wirkleistung	L1,L2,L3		x
	ΣL		x
Blindleistung	L1,L2,L3		x
	ΣL		x
Scheinleistung	L1,L2,L3		x
	ΣL		x
Wirkenergie (Bezug)	L1,L2,L3		x
	Tarife 1 und 2 / ΣL	o	x
Wirkenergie (Lieferung)	L1,L2,L3		x
	Tarife 1 und 2 / ΣL	o	x
Blindenergie (Bezug)	L1,L2,L3		x
	Tarife 1 und 2 / ΣL		x
Blindenergie (Lieferung)	L1,L2,L3		x
	Tarife 1 und 2 / ΣL		x
Wirkenergie (Teilverbrauch)	ΣL (Tarife 1 und 2)	o	

Zulassungen

CLC/TR 50579, EN 62059-32-1, EN 50470-1, EN 50470-3

Funktion:

Betriebsart:	Dreiphasiges Netz (Anzahl Leiter)	4
Speicherung:	Einstellungen und Zählerstand	ja
Tarife:	für Wirk- u. Blindenergie	T1 und T2

Elektrische Daten:

Anschlussart:		Stromwandler zu 5A oder 1A
Bemessungsbetriebsspannung U_n :	Phase-Nullleiter	230V AC
	Phase-Phase	400V AC
Betriebsspannungsbereich:		92...276V AC / 160...480V AC
Höchste Leistungsaufnahme:	Spannungsmesskreis	< 2VA / (0,6W)
	Strommesskreis bei I_{max}	< 0,25VA
Spannungswellenform:		AC
Referenzstrom:	I_{ref}	1A
Mindeststrom:	I_{min}	0,01A
Höchster Strom:	I_{max}	6A
Betriebsanlaufstrom:	I_{st}	0,001A
Externe Wandler:	Höchstmessbereich	10.000/5A oder 2.000/1A
	Mindesteinstellung	5 oder 1
Bemessungsfrequenz:		50 Hz
Frequenzmessbereich:		45 - 60 Hz
Anzahl der Phasen und (der Leiter):		3 (4)
Beglaubigte Parameter nach:		EN 50470-1 und EN50470-3
Genauigkeitsklasse (nach EN50470-3):		Klasse B
Beglaubigte Messgrößen:		(→) kWh T1; (←) kWh T1 (→) kWh T2; (←) kWh T2

Überlast:

Spannung:	Dauerbetrieb: Phase/Phase	480V AC
	1 Sekunde: Phase/Phase	800V AC
	Dauerbetrieb: Phase/N	276V AC
	1 Sekunde: Phase/N	300V AC
Strom:	Dauerbetrieb	6A
	Kurzbetrieb für 0,5ms	120A

Sicherheit:

Schutzklasse (EN 50470):	Klasse II
AC Spannungsfestigkeitstest (EN 50470-3, 7.2):	4kV
Verschmutzungsgrad:	2
Flammwiderstand:	UL94 V0
Siegel zwischen Gehäuseoberteil u. -unterteil:	ja

S0-Schnittstellen: (nach IEC 62053-31)

Impulsausgang 1:	einstellbar	kWh (→); kWh (→); kWh (T1)
Impulsausgang 2:	einstellbar	kWh (←); kvarh (→); kWh (T2)
Impulskonstante:	einstellbar	1... N (*)
	(*) N - von 1 bis max. (begrenzt auf das Wandlerverhältnis) und der Einschaltzeit plus Impulslänge)	
Impulsdauer:	einstellbar	30...100 ms
Erforderliche Spannung:	min - max	5...33V AC / 5...70V DC
Zulässiger Strom:	Impuls ON	90mA
Erlaubter Strom:	Impuls OFF	1µA
Isolationsklasse:		SELV

Optische Schnittstelle (metrologische LED):

Front LED rot blinkend (Genauigkeitskontrolle)	10.000 imp/kWh
--	----------------

Anzeige:

Displayart:	LCD	9 (2 Dezimale)
	Abmessungen der Hauptanzeige	6 x 3mm
Wirkenergie:	7-stellig + 2 Dezimale	0.01...9999999.99
Dargestellte Tarifanzeige:	1 Ziffer	T1 oder T2
Anzeigezyklus:		1s

Klemmen:

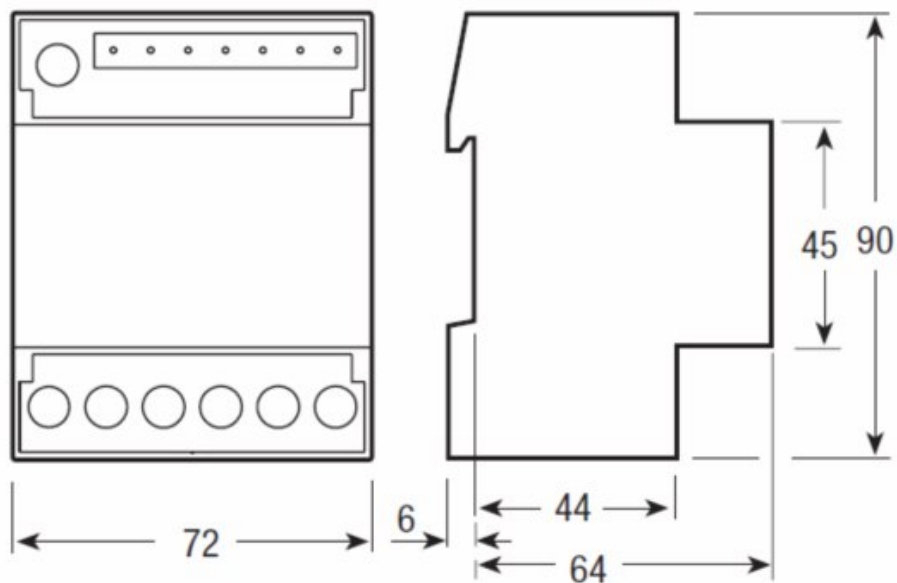
Schrauben der Hauptstrombahn:		Pozidriv PZ1
Bemessungsdrehmoment:		1 Nm
Schrauben der Tarife- und Kommunikation:		Schlitz 0,8 x 3,5mm
Bemessungsdrehmoment:		0,8 Nm

Anschlussquerschnitt Hauptstrombahn:	starr	1...4mm ²
	flexibel, mit Hülse	1...4mm ²
Anschlussquerschnitt Tarif u. Komm.:	starr	1...4mm ²
	flexibel, mit Hülse	1...4mm ²

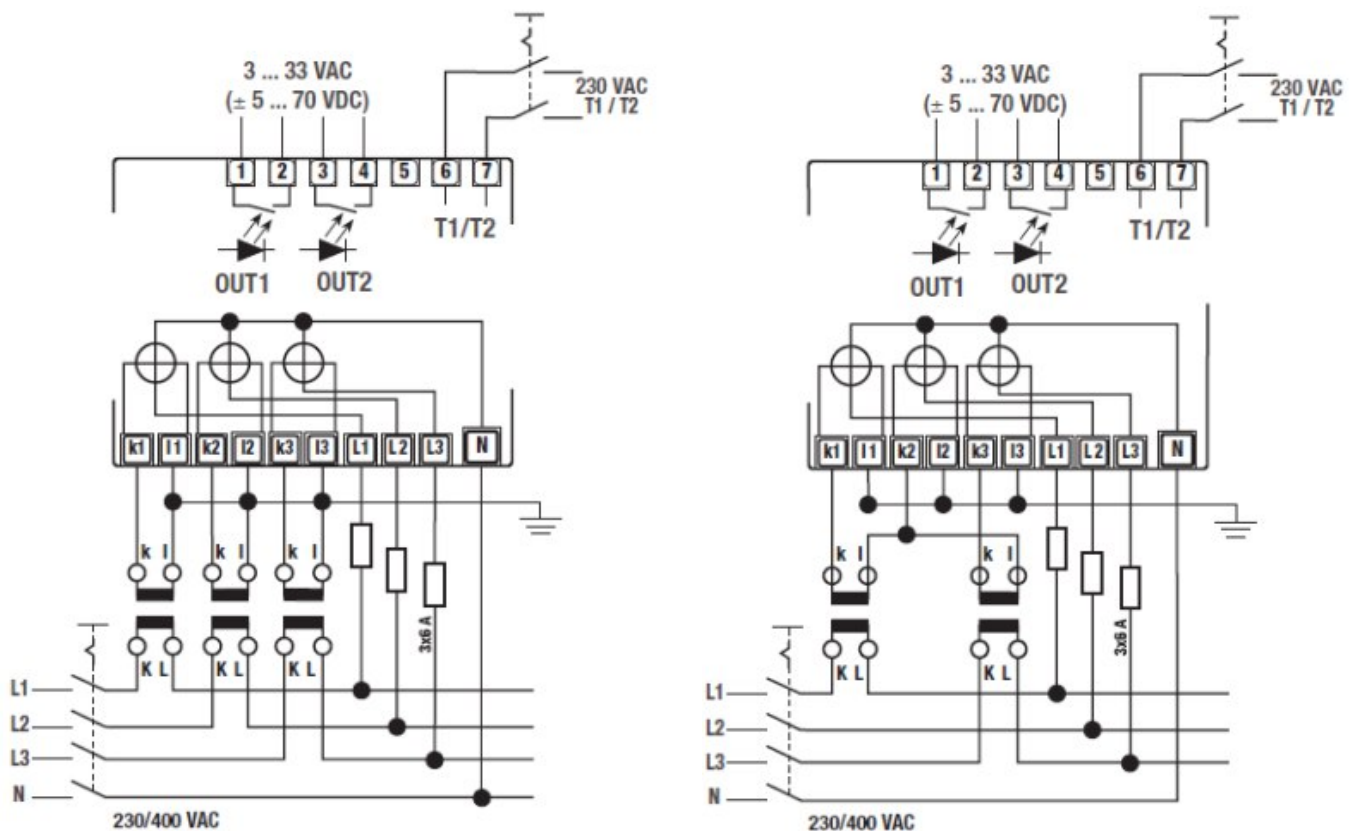
Mechanische Daten:

Gehäuse:	DIN 43880	4 Module
Befestigung:	EN 60715	35mm Hutschiene
Gewicht:		250g
Temperaturbereich:	Lagerung	-25...+70°C
	Betrieb	-25...+55°C
Mechanische Umgebung:		M1
Elektromagnetische Umgebung:		E2
Einbau:	für Innenräume	ja
Höhe über dem Meeresspiegel:	max.	<2000m
Feuchtigkeit:	Jahresdurchschnitt (ohne Kondensation)	<75%
	für 30 Tage jährlich (ohne Kondensation)	<95%
Schutzart:	Eingebautes Gerät Frontseite/Klemmen	IP51* / IP40
	*Für Installation in einem Verteiler mit einer Schutzart von mindestens IP51	

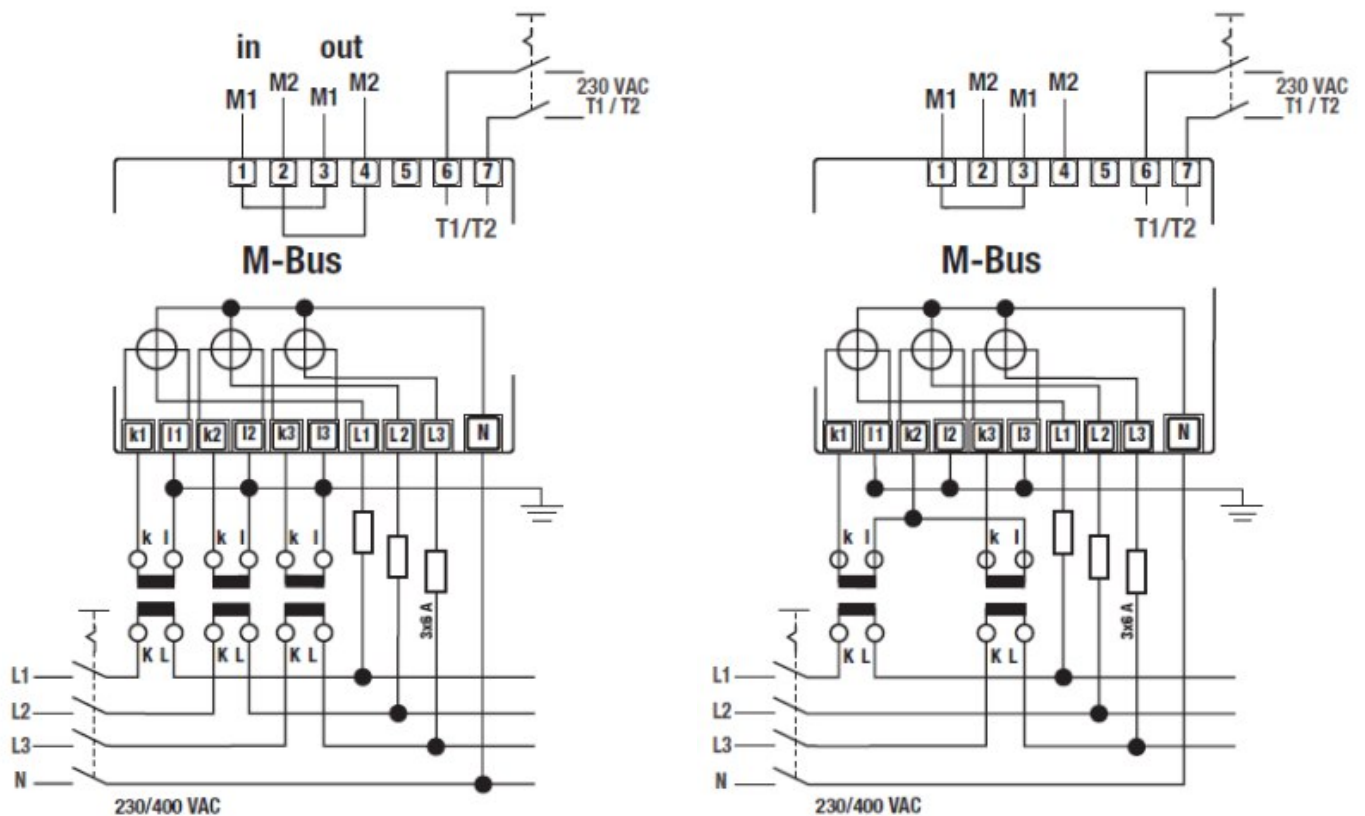
Abmessungen:



Anschlussbild KE-S-5/1



Anschlussbild KE-S-5/1-M-Bus



Anschlussbild KE-S-5/1

