



## NH00-Sicherungslasttrennschalter

Baureihe MULTIBLOC® NH 00 AT, zur Aufbaumontage

Größe: 00 / 1-polig / 160A/690V

Baubreite von 42mm

Aufbauvariante

Deckelverriegelung und -plombierung

### Ausführungen

Ausführungen	kg/Stück	VE	Artikel-Nr.
NH 00 AT, 1-polig mit 2 Schellenklemmen 4-70mm <sup>2</sup>	0,32	1	143019

## Zulassungen

EN / IEC 60947

## Elektrische Daten

Montageart:	Aufbau
Anzahl der Pole:	1
Baugröße:	00
Konventioneller thermischer Strom:	160 A
Bemessungsbetriebsspannung:	690 V
Bemessungsisolationsspannung $U_i$ :	1000 V
Bemessungsfrequenz:	50 ... 60 Hz

konventioneller thermischer Strom in freier Luft mit Trennmesser:	$P_N$ : 200 A
Max. zulässige Verlustleistung der NH-Sicherungs-Einsätze:	12 W
Max. zulässige Bemessungsleistungsabgabe der Trennmesser:	1,2 W
Bemessungsstoßspannungsfestigkeit: $U_{imp}$	8 kV
Ges. Verlustleistung bei $I_{th}$ ohne NH-Sicherung:	2,3 W

### Gebrauchskategorie

$U_e$ : AC 400V; $I_e$ = 160 A	AC 23 B
$U_e$ : AC 500V; $I_e$ = 160 A	AC 22 B
$U_e$ : AC 690V; $I_e$ = 125 A	AC 21 B
$U_e$ : DC 220V; $I_e$ = 160 A	DC 22 B

### Bedingter Bemessungskurzschlussstrom bei Schutz durch Sicherungen

$U_e$ : AC 400V; $I_e$ = 160 A	80 kA
$U_e$ : AC 500V; $I_e$ = 160 A	80 kA
$U_e$ : AC 690V; $I_e$ = 125 A	50 kA

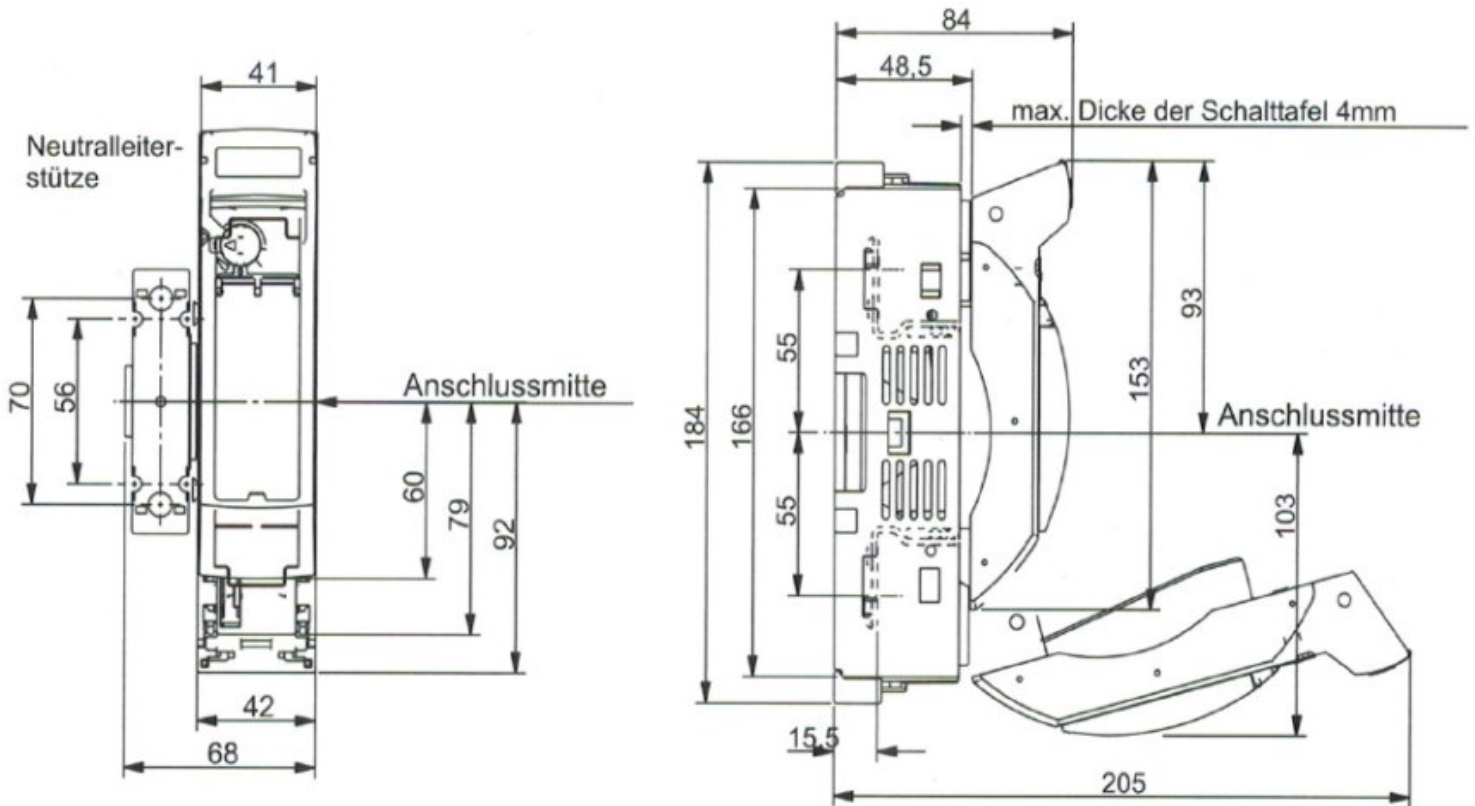
## Mechanische Daten

Schutzart:	IP 30
Verschmutzungsgrad:	3
Größe der Schmelzeinsätze:	00

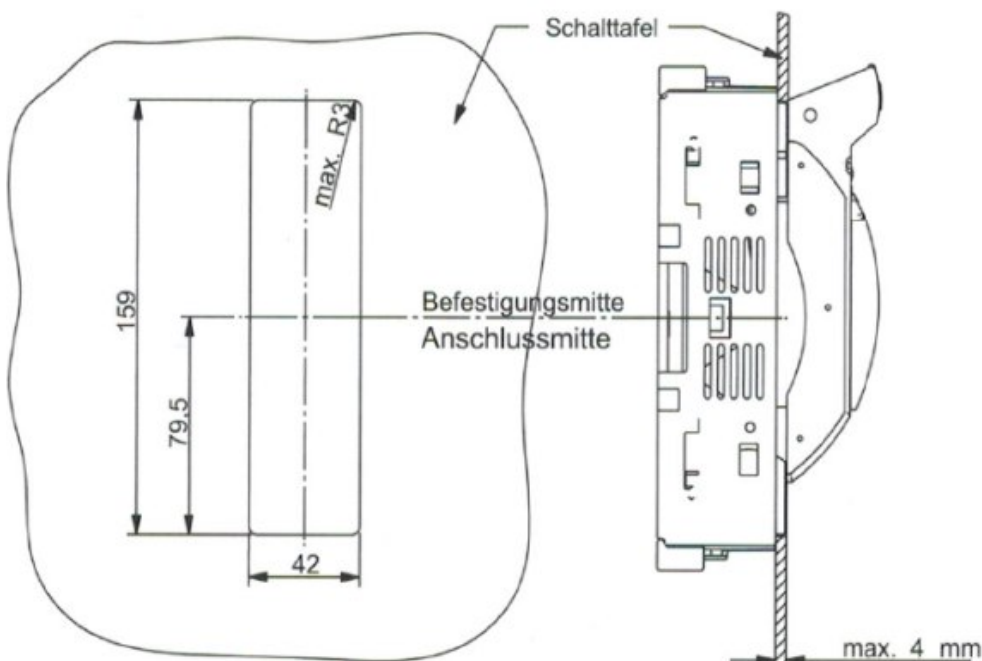
## Leitungsanschluss

Standard - Leitungsanschluss:	M8
für Kabelschuhe Cu max.:	2 x 70mm <sup>2</sup>
für Kabelschuhe Al max.:	2 x 70mm <sup>2</sup>
für Kupferschienen mit max. Dimensionen:	20 x 5mm

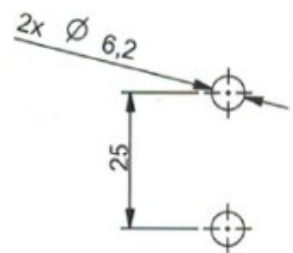
## Abmessungen:



Abmessungen des Schalttafel-Ausschnittes bei Bodenbefestigung ohne Abdeckblende



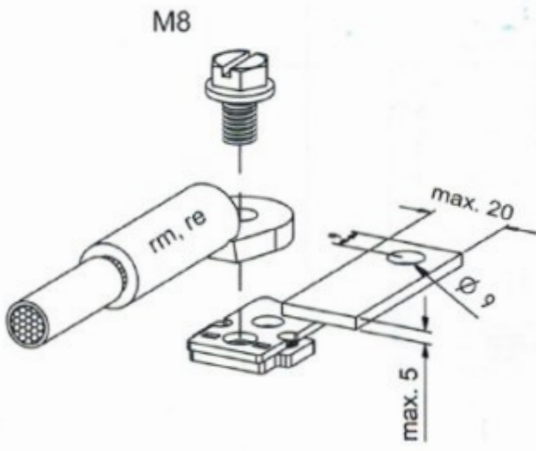
Abmessungen der Bodenbefestigung



## Leistungsanschlüsse:

Anschlussart	N	S	A
Bezeichnung	Schraube	Schelle	Klemme Al/Cu
Klemmbereiche mm <sup>2</sup>	Cu 16-70	Cu 4-70	Cu 1,5-70
	Al 16-95	Al ---	Al 1,5-70sm/se (95 se)
M(an) (Nm)	10	3-4	3-4



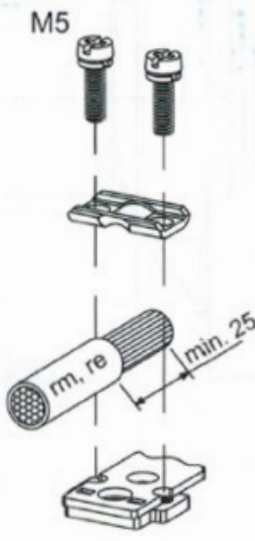
M8

max. 20

max. 5

Ø 9

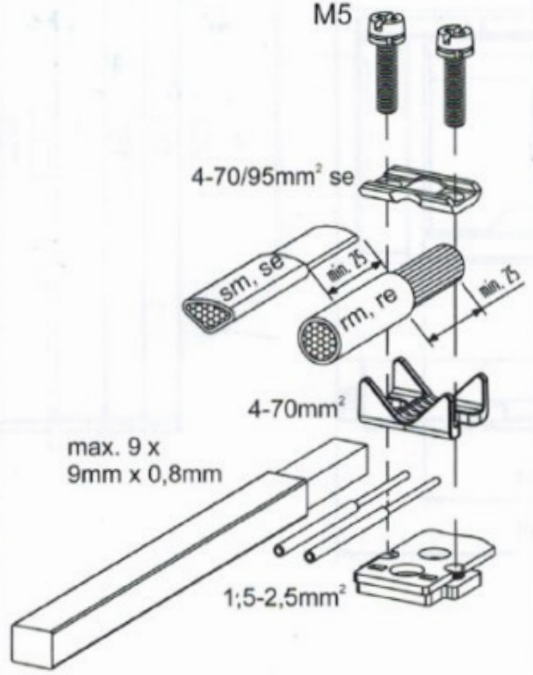
rm, re



M5

min. 25

rm, re



M5

4-70/95mm<sup>2</sup> se

sm, se

min. 25

rm, re

min. 25

4-70mm<sup>2</sup>

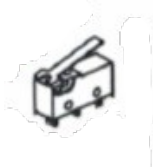
max. 9 x 9mm x 0,8mm

1,5-2,5mm<sup>2</sup>

## Zubehör:



Artikel	kg/Stück	VE	Artikel Nr.
Kabelabdeckung 1 Set ( 2 Stück) ansteckbar	0,02	1	140149



Artikel	kg/Stück	VE	Artikel Nr.
Meldeschalter für Schaltstellung	0,01	1	140852



Artikel	kg/Stück	VE	Artikel Nr.
Plombierset	0,01	1	140155



Artikel	kg/Stück	VE	Artikel Nr.
Anschlussschraube M8 (1Set = 2Stück)	0,03	1	148052



Artikel	kg/Stück	VE	Artikel Nr.
Klemme Al/Cu 1,5-70mm <sup>2</sup> (1Set = 3Stück)	0,08	1	148053



Artikel	kg/Stück	VE	Artikel Nr.
Adapter zur Befestigung auf Din-Tragschienen lt. EN 60 715 - 125mm	0,08	1	140151



Artikel	kg/Stück	VE	Artikel Nr.
Adapter zur Befestigung auf Din-Tragschienen lt. EN 60 715 - 150mm	0,10	1	140152

**NH-Sicherungseinsätze:**

Mit spannungsführenden Griffflaschen und Kombinationskennmelder nach  
DIN VDI 0632-2 Betriebsklasse (gl) gG

Größe 000/00 500~/250V-



Artikel	kg/Stück	VE	Artikel Nr.
Größe 000 2A	0,12	3	140602
Größe 000 4A	0,12	3	140604
Größe 000 6A	0,12	3	140606
Größe 000 10A	0,12	3	140610
Größe 000 16A	0,12	9	140616
Größe 000 20A	0,12	9	140620
Größe 000 25A	0,12	9	140625
Größe 000 32A	0,12	9	140632
Größe 000 35A	0,12	9	140635
Größe 000 40A	0,12	9	140640
Größe 000 50A	0,12	9	140650
Größe 000 63A	0,12	9	140663
Größe 000 80A	0,12	9	140680
Größe 000 100A	0,12	9	140690
Größe 00 125A	0,12	3	140691
Größe 00 160A	0,12	3	140692