

NH00-Sicherungslasttrennschalter

Baureihe MULTIBLOC® NH 00 AT, zur Aufbaumontage

Größe: 00 / 4-polig / 160A/690V

Baubreite von 150mm

Aufbauvariante

Deckelverriegelung und -plombierung

Ausführungen

Ausführungen	kg/Stück	VE	Artikel-Nr.
NH 00 AT 3-polig + N, mit 8 Anschlussschrauben M8	1,8	1	143090

Zulassungen

EN / IEC 60947

Elektrische Daten

Montageart:	Aufbau
Anzahl der Pole:	4
Baugröße:	00
Bemessungsbetriebsspannung:	690 V
Konventioneller thermischer Strom I_{th} :	160 A
Bemessungsisolationsspannung U_i :	1000 V
Bemessungsfrequenz:	50 ... 60 Hz
konventioneller thermischer Strom in freier Luft mit Trennmesser:	P_N : 200 A
Max. zulässige Verlustleistung der NH-Sicherungs-Einsätze:	12 W
Max. zulässige Bemessungsleistungsabgabe der Trennmesser:	1,2 W
Bemessungsstoßspannungsfestigkeit: U_{imp}	8 kV
Ges. Verlustleistung bei I_{th} ohne NH-Sicherung:	10,3 W

Gebrauchskategorie

U_e : AC 400V; I_e = 160 A	AC 23 B
U_e : AC 500V; I_e = 160 A	AC 22 B
U_e : AC 690V; I_e = 125 A	AC 21 B

Bedingter Bemessungskurzschlussstrom bei Schutz durch Sicherungen

U_e : AC 400V; I_e = 160 A	80 kA
U_e : AC 500V; I_e = 160 A	80 kA
U_e : AC 690V; I_e = 125 A	50 kA

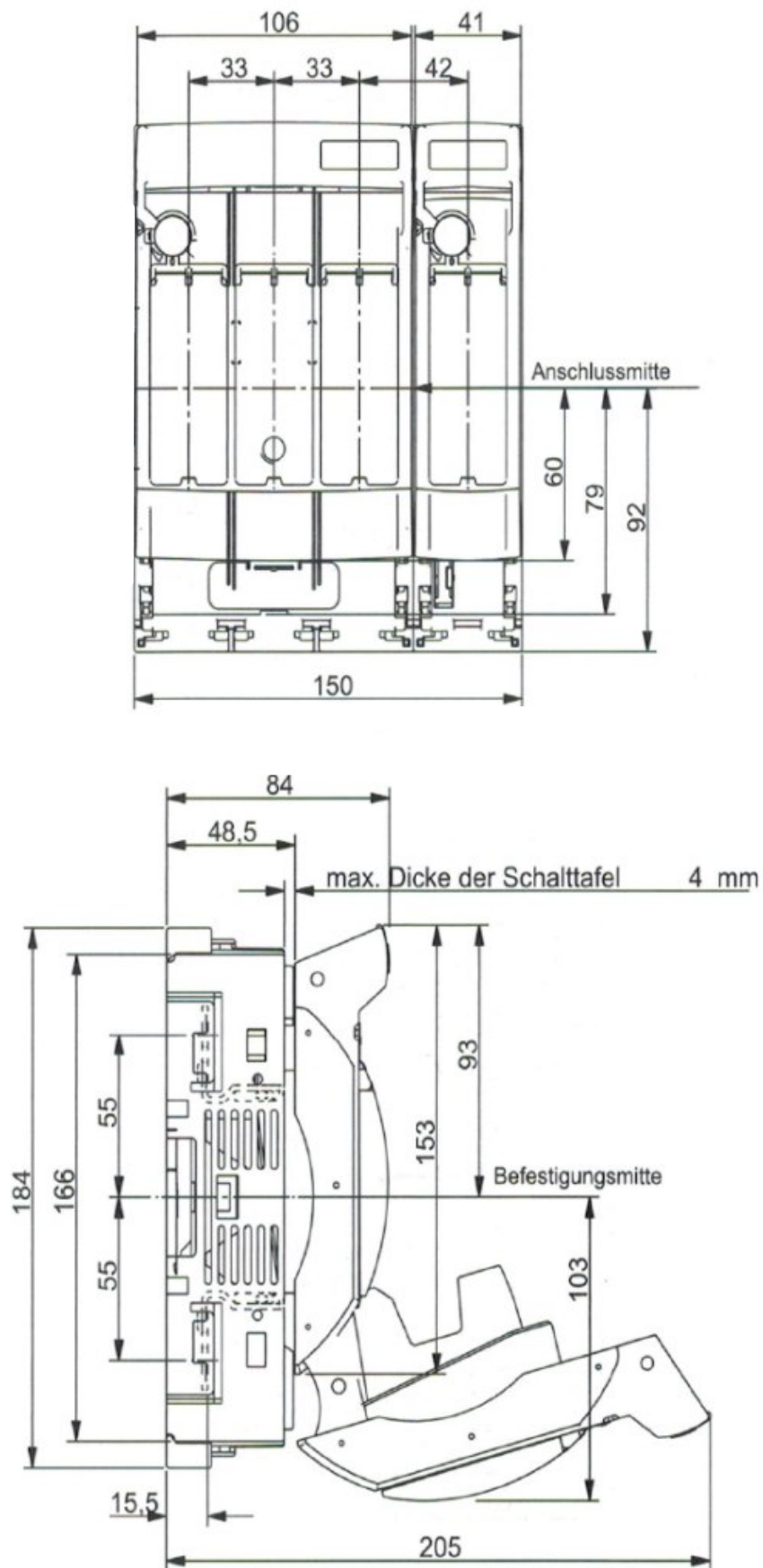
Mechanische Daten

Schutzart:	IP 30
Verschmutzungsgrad:	3
Größe der Schmelzeinsätze:	00

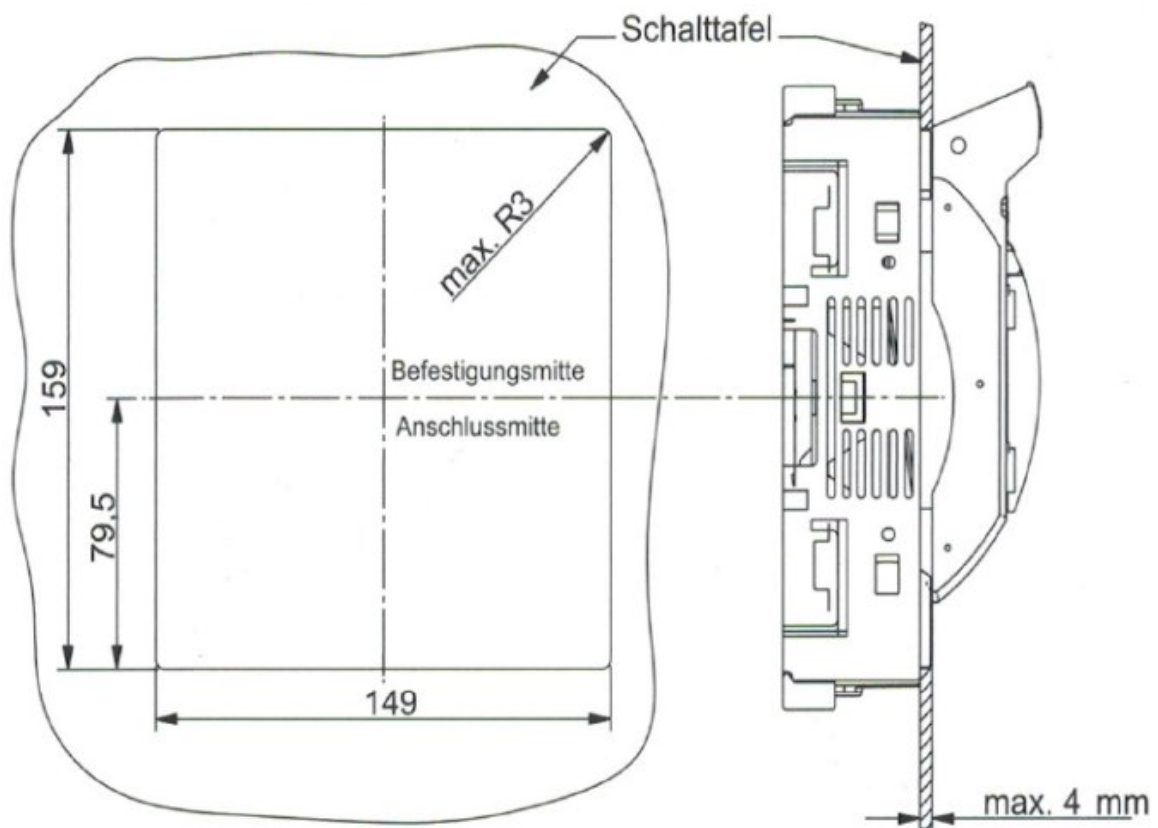
Leitungsanschluss

Standard - Leitungsanschluss:	M8
für Kabelschuhe Cu max.:	2 x 70mm ²
für Kabelschuhe Al max.:	2 x 70mm ²
für Kupferschienen mit max. Dimensionen:	20 x 5mm

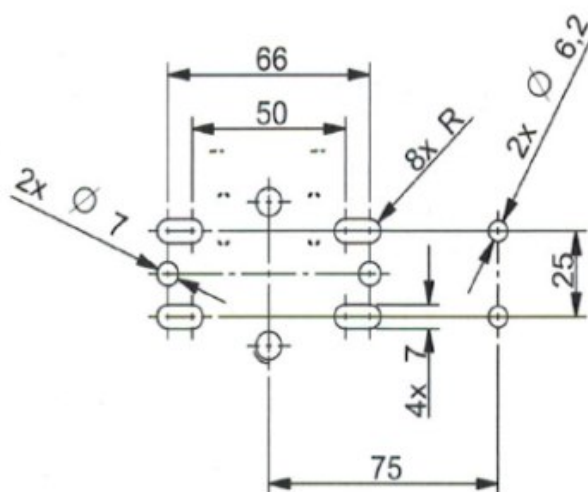
Abmessungen:



Abmessung des Schalttafelausschnittes bei Bodenbefestigung, ohne Abdeckblende:

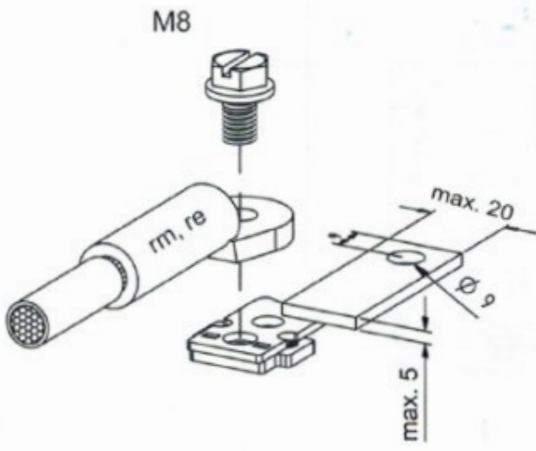


Abmessung der Bodenbefestigung:



Leistungsanschlüsse:

Anschlussart	N	S	A
Bezeichnung	Schraube	Schelle	Klemme Al/Cu
Klemmbereiche mm ²	Cu 16-70	Cu 4-70	Cu 1,5-70
	Al 16-95	Al ---	Al 1,5-70sm/se (95 se)
M(an) (Nm)	10	3-4	3-4



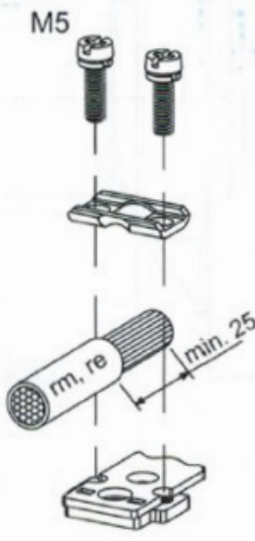
M8

max. 20

max. 5

Ø 9

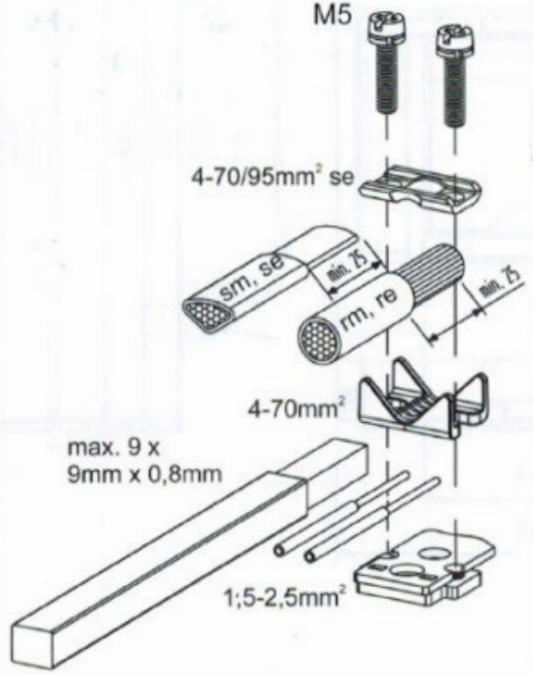
rm, re



M5

min. 25

rm, re



M5

4-70/95mm² se

min. 75

min. 75

4-70mm²

max. 9 x 9mm x 0,8mm

1,5-2,5mm²

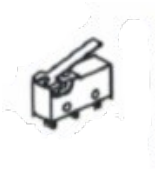
Zubehör:



Artikel	kg/Stück	VE	Artikel Nr.
Kabelabdeckung 1 Set (2 Stück) ansteckbar	0,05	1	140148



Artikel	kg/Stück	VE	Artikel Nr.
Kabelabdeckung 1 Set (2 Stück) ansteckbar	0,02	1	140149



Artikel	kg/Stück	VE	Artikel Nr.
Meldeschalter für Schaltstellung	0,01	1	140852



Artikel	kg/Stück	VE	Artikel Nr.
Plombierset	0,01	1	140155



Artikel	kg/Stück	VE	Artikel Nr.
Anschlussschraube M8 (1Set = 2Stück)	0,03	1	148052



Artikel	kg/Stück	VE	Artikel Nr.
Klemme Al/Cu 1,5-70mm ² (1Set = 3Stück)	0,08	1	148053



Artikel	kg/Stück	VE	Artikel Nr.
Adapter zur Befestigung auf Din-Tragschienen 0,08 lt. EN 60 715 - 125mm		1	140151



Artikel	kg/Stück	VE	Artikel Nr.
Adapter zur Befestigung auf Din-Tragschienen 0,10 lt. EN 60 715 - 150mm		1	140152



Artikel	kg/Stück	VE	Artikel Nr.
Adapter zur Befestigung auf Din-Tragschienen 0,14 lt. EN 60 715 - 125mm		1	140153



Artikel	kg/Stück	VE	Artikel Nr.
Adapter zur Befestigung auf Din-Tragschienen 0,16 lt. EN 60 715 - 150mm		1	140154

NH-Sicherungseinsätze:

Mit spannungsführenden Griffflaschen und Kombinationskennmelder nach
DIN VDI 0632-2 Betriebsklasse (gl) gG
Größe 000/00 500~/250V-



Artikel	kg/Stück	VE	Artikel Nr.
Größe 000 2A	0,12	3	140602
Größe 000 4A	0,12	3	140604
Größe 000 6A	0,12	3	140606
Größe 000 10A	0,12	3	140610
Größe 000 16A	0,12	9	140616
Größe 000 20A	0,12	9	140620
Größe 000 25A	0,12	9	140625
Größe 000 32A	0,12	9	140632
Größe 000 35A	0,12	9	140635
Größe 000 40A	0,12	9	140640
Größe 000 50A	0,12	9	140650
Größe 000 63A	0,12	9	140663
Größe 000 80A	0,12	9	140680
Größe 000 100A	0,12	9	140690
Größe 00 125A	0,12	3	140691
Größe 00 160A	0,12	3	140692