

## NH1-Sicherungslasttrennschalter

Baureihe MULTIBLOC® NH 1 AT, zur Aufbaumontage

Größe: 1 / 2-polig / 250A/690V

Baubreite von 142mm

Aufbauvariante

Modulares System: Abdeckungen beliebig erweiterbar

Parkstellung des Schaltdeckels, auch mit eingesetzten NH-Einsätzen

Deckelverriegelung und -plombierung

### Ausführungen

	kg/Stück	VE	Artikel-Nr.
NH 1 AT, 2-polig mit 2 Anschlussschrauben M10	2,06	1	143118

## Zulassungen

EN / IEC 60947

## Elektrische Daten

Montageart:	Aufbau
Anzahl der Pole:	2
Baugröße:	1
Konventioneller thermischer Strom:	250 A
Bemessungsbetriebsspannung:	690 V
Bemessungsisolationsspannung $U_i$ :	1000 V
Bemessungsfrequenz:	50 ... 60 Hz
konventioneller thermischer Strom in freier Luft mit Trennmesser:	400 A
Max. zulässige Verlustleistung der NH-Sicherungs-Einsätze:	23 W
Max. zulässige Bemessungsleistungsabgabe der Trennmesser:	2,6 W
Bemessungsstoßspannungsfestigkeit: $U_{imp}$	12 kV
Bemessungsleistungsabgabe bei $I_{th}$ ohne NH-Sicherung:	7 W
Bemessungsleistungsabgabe bei $I_{th}$ ohne Trennmesser:	16 W
Bemessungsbetriebsart:	Dauerbetrieb
Bemessungs-Kurzschluss-Einschaltvermögen mit Trennmessern:	8,2 kAsw
Bemessungskurzzeitstromfestigkeit mit Trennmessern:	8 kA/1s

## Gebrauchskategorie

$U_e$ : AC 400V; $I_e$ = 250 A	AC 23 B
$U_e$ : AC 500V; $I_e$ = 250 A	AC 22 B
$U_e$ : AC 690V; $I_e$ = 200 A	AC 21 B
$U_e$ : DC 220V; $I_e$ = 250 A	DC 22 B

## Bedingter Bemessungskurzschlussstrom bei Schutz durch Sicherungen

$U_e$ : AC 400V; $I_e$ = 250 A	80 kA
$U_e$ : AC 500V; $I_e$ = 250 A	80 kA
$U_e$ : AC 690V; $I_e$ = 200 A	80 kA

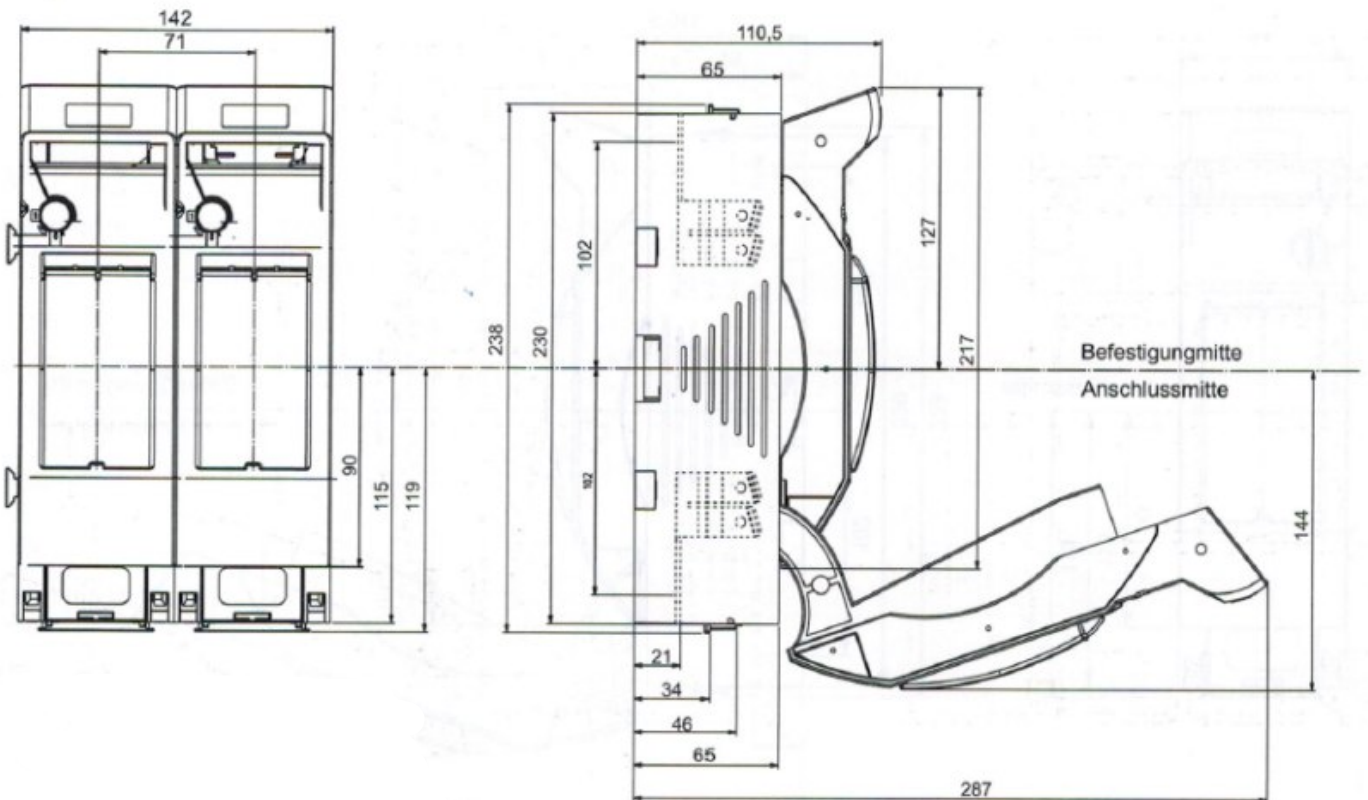
## Mechanische Daten

Schutzart:	IP 20
Verschmutzungsgrad:	3
Größe der Schmelzeinsätze:	1

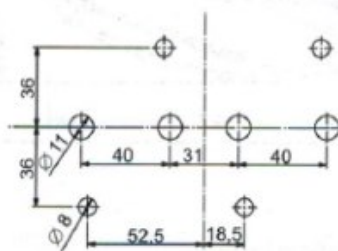
## Leitungsanschluss

Standard - Leitungsanschluss:	M10
für Kabelschuhe Cu max.:	2 x 150mm <sup>2</sup>
für Kabelschuhe Al max.:	2 x 185mm <sup>2</sup>
für Kupferschienen mit max. Dimensionen:	30 x 10mm

## Abmessungen:



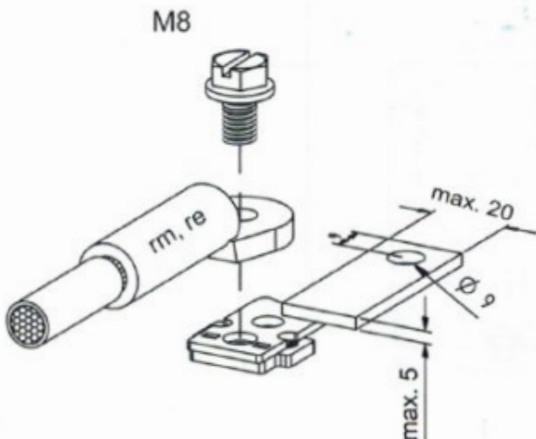
## Abmessungen der Befestigungslöcher:



## Leistungsanschlüsse:

Anschlussart	N	S	A
Bezeichnung	Schraube	Schelle	Klemme Al/Cu
Klemmbereiche mm <sup>2</sup>	Cu 16-70	Cu 4-70	Cu 1,5-70
	Al 16-95	Al ---	Al 1,5-70sm/se (95 se)
M(an) (Nm)	10	3-4	3-4



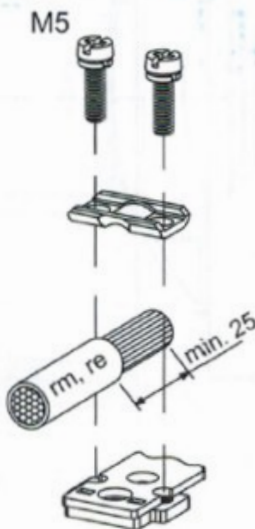
M8

max. 20

max. 5

Ø 9

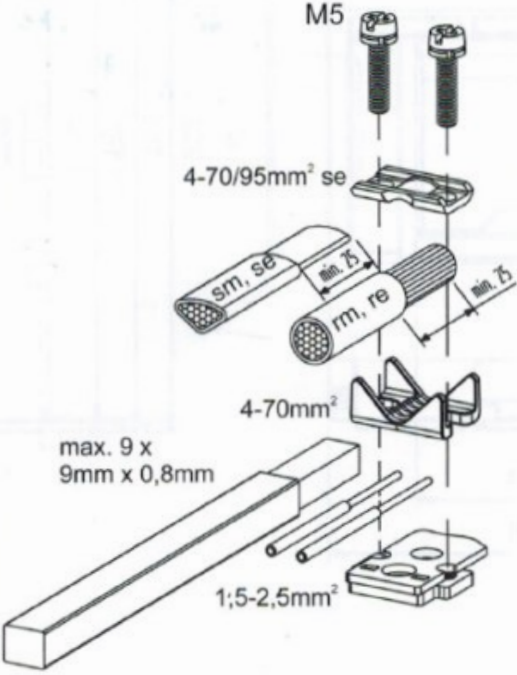
rm, re



M5

min. 25

rm, re



M5

4-70/95mm<sup>2</sup> se

min. 25

min. 25

rm, re

4-70mm<sup>2</sup>

max. 9 x 9mm x 0,8mm

1,5-2,5mm<sup>2</sup>

## Zubehör:



Artikel	kg/Stück	VE	Artikel Nr.
Kabelabdeckung 1 Set ( 2 Stück) ansteckbar	0,02	1	140354



Artikel	kg/Stück	VE	Artikel Nr.
Meldeschalter für Schaltstellung	0,01	1	140852



Artikel	kg/Stück	VE	Artikel Nr.
Plombierset	0,01	1	140155



Artikel	kg/Stück	VE	Artikel Nr.
Klemme Al/Cu 70-150mm <sup>2</sup> (1Set = 3Stück)	0,08	1	140420



Artikel	kg/Stück	VE	Artikel Nr.
Adapter zur Befestigung auf Din-Tragschienen lt. EN 60 715 - 125mm	0,08	1	140403



Artikel	kg/Stück	VE	Artikel Nr.
Adapter zur Befestigung auf Din-Tragschienen lt. EN 60 715 - 150mm	0,10	1	140402

**NH-Sicherungseinsätze:**

Mit spannungsführenden Griffflaschen und Kombinationskennmelder nach  
DIN VDI 0632-2 Betriebsklasse (gl) gG

Größe 1 500 ~ / 440V-



Artikel	kg/Stück	VE	Artikel Nr.
Größe 1 20A	0,27	3	141620
Größe 1 25A	0,27	3	141625
Größe 1 35A	0,27	3	141635
Größe 1 50A	0,27	3	141650
Größe 1 63A	0,27	3	141663
Größe 1 80A	0,27	3	141680
Größe 1 100A	0,27	3	141690
Größe 1 125A	0,27	3	141691
Größe 1 160A	0,12	3	141692
Größe 1 200A	0,12	3	141693
Größe 1 224A	0,12	3	141699
Größe 1 250A	0,12	3	141694
Größe 1 Trennmesser 250A	0,12	3	141711