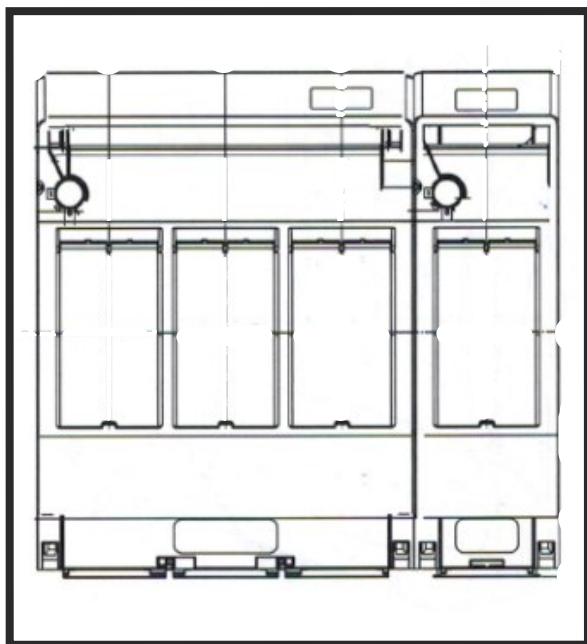




WE CONNECT TO PROTECT



## NH1-Sicherungslasttrennschalter

Baureihe MULTIBLOC® NH 1 AT, zur Aufbaumontage

Größe: 1 / 4-polig / 250A/690V

Baubreite von 256mm

Aufbauvariante

Modulares System: Abdeckungen beliebig erweiterbar

Parkstellung des Schaltdeckels, auch mit eingesetzten NH-Einsätzen

Deckelverriegelung und -plombierung

### Ausführungen

NH 1 AT 4-polig, mit 8 Anschlussschrauben M10

kg/Stück

VE

Artikel-Nr.

3,55

1

143190

## Zulassungen

EN / IEC 60947

## Elektrische Daten

Montageart:	Aufbau
Anzahl der Pole:	4
Bemessungsbetriebsspannung:	690 V
Konventioneller thermischer Strom $I_{th}$ :	250 A
Bemessungsisolationsspannung $U_i$ :	1000 V
Bemessungsfrequenz:	50 ... 60 Hz
konventioneller thermischer Strom in freier Luft mit Trennmesser:	400 A
Max. zulässige Verlustleistung der NH-Sicherungs-Einsätze:	23 W
Max. zulässige Bemessungsleistungsabgabe der Trennmesser:	2,6 W
Bemessungsstoßspannungsfestigkeit: $U_{imp}$	12 kV
Bemessungsleistungsabgabe bei $I_{th}$ ohne NH-Sicherung:	14 W
Bemessungsleistungsabgabe bei $I_{th}$ ohne Trennmesser:	32 W
Bemessungsbetriebsart:	Dauerbetrieb
Bemessungs-Kurzschluss-Einschaltvermögen mit Trennmessern:	8,2 kAsw
Bemessungskurzzeitstromfestigkeit mit Trennmessern:	8 kA/1s
Gebrauchskategorie	
$U_e$ : AC 400V; $I_e$ = 250 A	AC 23 B
$U_e$ : AC 500V; $I_e$ = 250 A	AC 22 B
$U_e$ : AC 690V; $I_e$ = 200 A	AC 21 B
Bedingter Bemessungskurzschlussstrom bei Schutz durch Sicherungen	
$U_e$ : AC 400V; $I_e$ = 250 A	80 kA
$U_e$ : AC 500V; $I_e$ = 250 A	50 kA
$U_e$ : AC 690V; $I_e$ = 200 A	50 kA

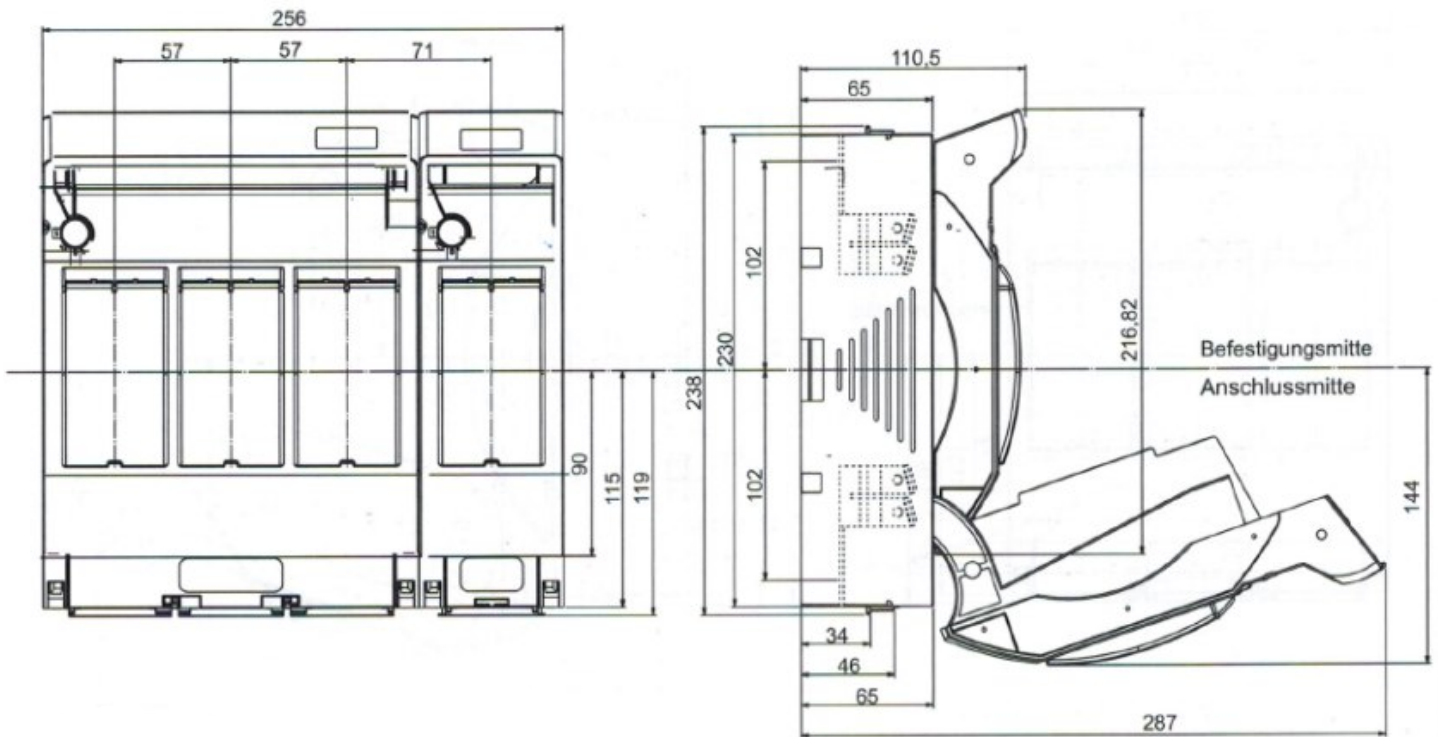
## Mechanische Daten

Schutzart:	IP 20
Verschmutzungsgrad:	3
Größe der Schmelzeinsätze:	1

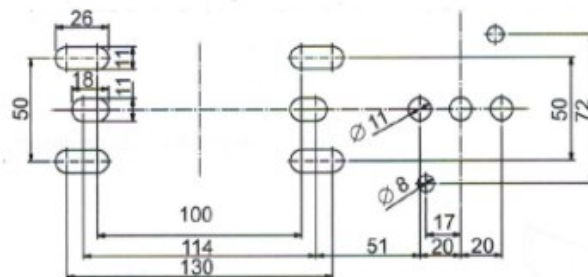
## Leitungsanschluss

Standard - Leitungsanschluss:	M10
für Kabelschuhe Cu max.:	2 x 150mm <sup>2</sup>
für Kabelschuhe Al max.:	2 x 185mm <sup>2</sup>
für Kupferschienen mit max. Dimensionen:	30 x 10mm

## Abmessungen:

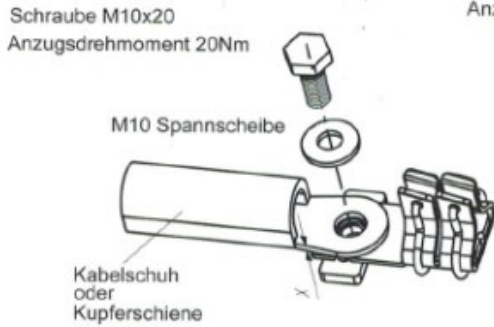


## Abmessungen der Befestigungslöcher:



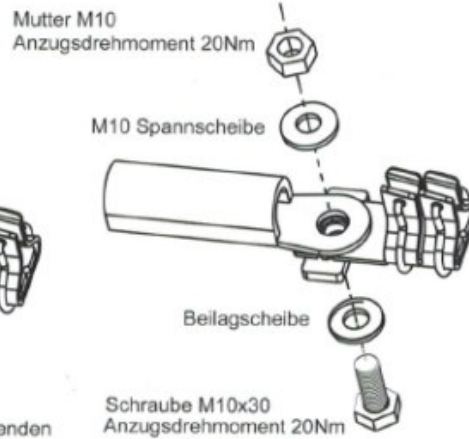
# Leitungsanschlüsse:

## Schraubanschluss: (Standard)

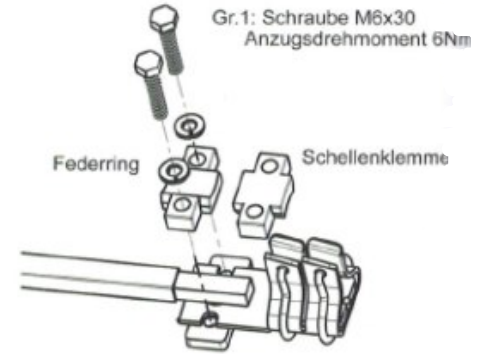


Gr. 1: wenn Wert x kleiner 2,5 mm  
ist zusätzlich die Beilagscheibe mitzuverwenden

## Bolzenanschluss: (Standard)



## Schellenanschluss: (Option/Zubehör)

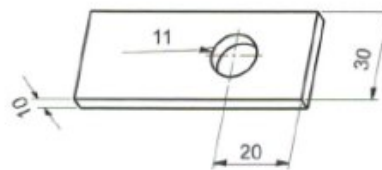


## Schraubanschluss und Bolzen geeignet für

### Kabelschuhe:

Gr. 1:	DIN 46234 max. 150mm <sup>2</sup>
	DIN 46235 max. 150mm <sup>2</sup>
	DIN 46329 max. 185mm <sup>2</sup>

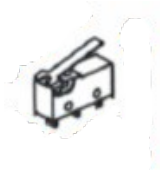
### Kupferschienen:



Gr. 1: geeignet für Rundleiter 70-150mm<sup>2</sup> mm  
für Schienen oder lam. Kupfer 18 x 7-18



Artikel	kg/Stück	VE	Artikel Nr.
<b>NEU ANLEGEN</b>			



Artikel	kg/Stück	VE	Artikel Nr.
Meldeschalter für Schaltstellung	0,01	1	140852



Artikel	kg/Stück	VE	Artikel Nr.
3 Schellenklemmen 70 - 150mm <sup>2</sup>	0,10	1	140420



Artikel	kg/Stück	VE	Artikel Nr.
Plombierset	0,01	1	140155



Artikel	kg/Stück	VE	Artikel Nr.
Abdeckblende für Verteilereinbau 1-fach	0,07	1	140353

### NH-Sicherungseinsätze:

Mit spannungsführenden Griffflaschen und Kombinationskennmelder nach DIN VDI 0632-2 Betriebsklasse (gl) gG  
Größe 1 500 ~ / 440V-



Artikel	kg/Stück	VE	Artikel Nr.
Größe 1 20A	0,27	3	141620
Größe 1 25A	0,27	3	141625
Größe 1 35A	0,27	3	141635
Größe 1 50A	0,27	3	141650
Größe 1 63A	0,27	3	141663
Größe 1 80A	0,27	3	141680
Größe 1 100A	0,27	3	141690
Größe 1 125A	0,27	3	141691
Größe 1 160A	0,12	3	141692
Größe 1 200A	0,12	3	141693
Größe 1 224A	0,12	3	141699
Größe 1 250A	0,12	3	141694
Größe 1 Trennmesser 250A	0,12	3	141711