



WE CONNECT TO PROTECT



## NH2-Sicherungslasttrennschalter

Baureihe MULTIBLOC® NH 2 AT, zur Aufbaumontage

Größe: 2 / 3-polig / 400A/690V

Baubreite von 205mm

Aufbauvariante

Modulares System: Abdeckungen beliebig erweiterbar

Parkstellung des Schaltdeckels, auch mit eingesetzten NH-Einsätzen

Deckelverriegelung und -plombierung

### Ausführungen

	kg/Stück	VE	Artikel-Nr.
NH 2 AT 3-polig, mit 6 Anschlussschrauben M10	4,00	1	143210

## Zulassungen

EN / IEC 60947

## Elektrische Daten

Montageart:	Aufbau
Anzahl der Pole:	3
Bemessungsbetriebsspannung:	690 V
Konventioneller thermischer Strom $I_{th}$ :	400 A
Bemessungsisolationsspannung $U_i$ :	1000 V
Bemessungsfrequenz:	50 ... 60 Hz
konventioneller thermischer Strom in freier Luft mit Trennmesser:	630 A
Max. zulässige Verlustleistung der NH-Sicherungs-Einsätze:	34 W
Max. zulässige Bemessungsleistungsabgabe der Trennmesser:	9 W
Bemessungsstoßspannungsfestigkeit: $U_{imp}$	12 kV
Bemessungsleistungsabgabe bei $I_{th}$ ohne NH-Sicherung:	20 W
Bemessungsleistungsabgabe bei $I_{th}$ ohne Trennmesser:	50 W
Bemessungsbetriebsart:	Dauerbetrieb
Bemessungs-Kurzschluss-Einschaltvermögen mit Trennmessern:	10,6 kAsw
Bemessungskurzzeitstromfestigkeit mit Trennmessern:	13 kA/1s
Gebrauchskategorie	
$U_e$ : AC 400V; $I_e$ = 400 A	AC 23 B
$U_e$ : AC 500V; $I_e$ = 400 A	AC 22 B
$U_e$ : AC 690V; $I_e$ = 315 A	AC 21 B
$U_e$ : DC 440V; $I_e$ = 400 A	DC 21 B
Bedingter Bemessungskurzschlussstrom bei Schutz durch Sicherungen	
$U_e$ : AC 400V; $I_e$ = 400 A	80 kA
$U_e$ : AC 500V; $I_e$ = 400 A	80 kA
$U_e$ : AC 690V; $I_e$ = 315 A	80 kA

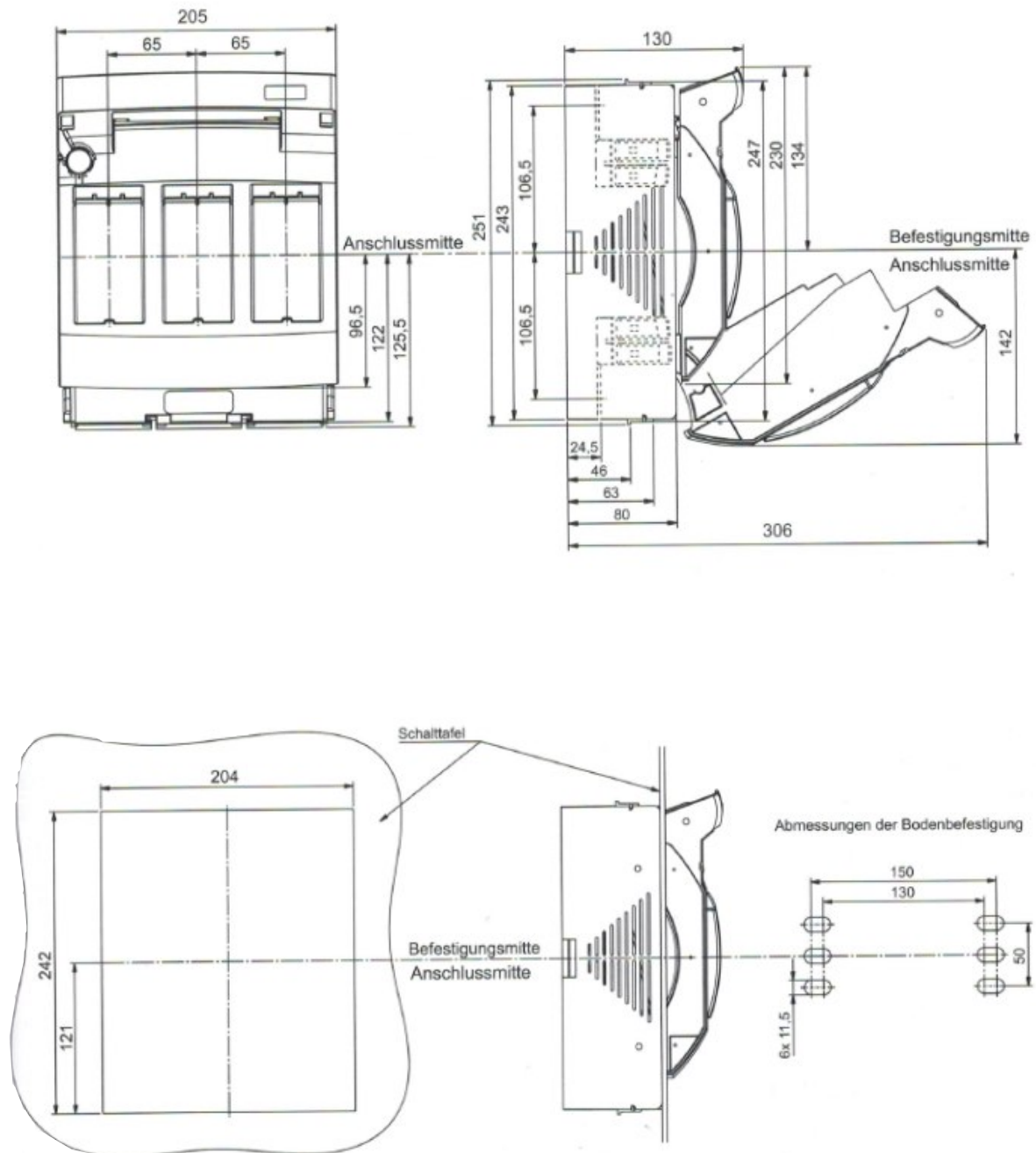
## Mechanische Daten

Schutzart:	IP 20
Verschmutzungsgrad:	3
Größe der Schmelzeinsätze:	2

## Leitungsanschluss

Standard - Leitungsanschluss:	M10
für Kabelschuhe Cu max.:	2 x 185mm <sup>2</sup>
für Kabelschuhe Al max.:	2 x 240mm <sup>2</sup>
für Kupferschienen mit max. Dimensionen:	35 x 10mm

## Abmessungen:



# Leistungsanschlüsse:

Schraubanschluss:  
(Standard)

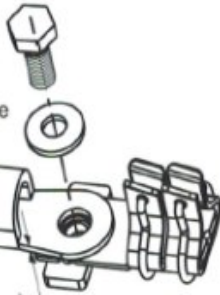
Bolzenanschluss:  
(Standard)

Schellenanschluss:  
(Option/Zubehör)

Schraube M10x20  
Anzugsdrehmoment 20Nm

M10 Spannscheibe

Kabelschuh  
oder  
Kupferschiene

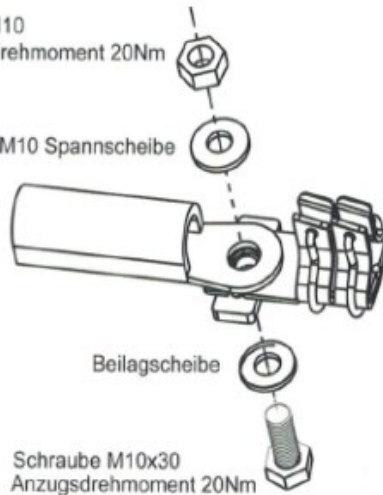


Mutter M10  
Anzugsdrehmoment 20Nm

M10 Spannscheibe

Beilagscheibe

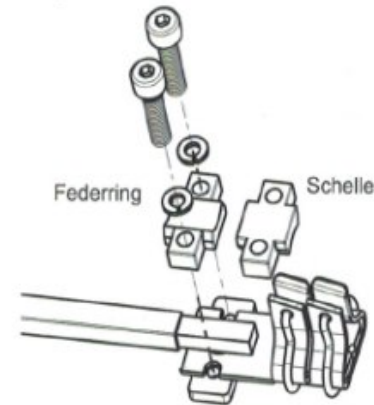
Schraube M10x30  
Anzugsdrehmoment 20Nm



Gr.2: Schraube M8x35  
Anzugsdrehmoment 8Nm

Federring

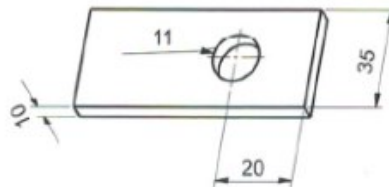
Schellenklemme



Schraubanschluss und Bolzen geeignet für

Gr. 2:	DIN 46234 max. 240mm <sup>2</sup>
	DIN 46235 max. 185mm <sup>2</sup>
	DIN 46329 max. 240mm <sup>2</sup>

Kupferschienen:

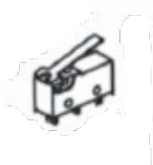


Gr. 2: geeignet für Rundleiter 120 x 240mm<sup>2</sup> mm  
für Schienen oder lam. Kupfer 21 x 3-14

# Zubehör:



Artikel	kg/Stück	VE	Artikel Nr.
Kabelabdeckung 1 Set ( 2 Stück) ansteckbar	0,22	1	140861



Artikel	kg/Stück	VE	Artikel Nr.
Meldeschalter für Schaltstellung	0,01	1	140852



Artikel	kg/Stück	VE	Artikel Nr.
3 Schellenklemmen 120 - 240mm <sup>2</sup> (Set)	0,25	1	141237



Artikel	kg/Stück	VE	Artikel Nr.
Plombierset	0,01	1	140155



Artikel	kg/Stück	VE	Artikel Nr.
Abdeckblende für Verteilereinbau 1-fach	0,07	1	140863

## NH-Sicherungseinsätze:

Mit spannungsführenden Griffflaschen und Kombinationskennmelder nach  
DIN VDI 0632-2 Betriebsklasse (gL) gG  
Größe 2 500 ~ / 440V-



Artikel	kg/Stück	VE	Artikel Nr.
Größe 2 50A	0,42	3	142650
Größe 2 63A	0,42	3	142663
Größe 2 80A	0,42	3	142680
Größe 2 100A	0,42	3	142690
Größe 2 125A	0,42	3	142691
Größe 2 160A	0,42	3	142692
Größe 2 200A	0,42	3	142693
Größe 2 224A	0,42	3	142699
Größe 2 250A	0,42	3	142694
Größe 2 300A	0,61	3	142695
Größe 2 315A	0,61	3	142696
Größe 2 355A	0,61	3	142698
Größe 2 400A	0,61	3	142697
Trennmesser 400A	0,12	3	141712