



## NH00-Sicherungslastschaltleiste zur Montage auf den 100mm/185mm Sammelschienensystem

Baureihe MULTIVERT® NH 00 MSL

Größe: 00 / 3-polig / 160A/690V

Baubreite von 50mm

Symmetrische Schaltleiste/ Kabelabgang oben/unten bei Einbau wählbar

Montage auf dem 100mm Sammelschienensystem

Montage auf dem 185mm Sammelschienensystem mittels Adapter

Berührungsschutz IP 30 mit Zentralabdeckung

Parkstellung des Schaltdeckels, auch mit eingesetzten NH-Sicherungs-Einsätzen

Deckelverriegelung und -blombierung

### Ausführungen (inkl. Kabelabdeckungen)

	kg/Stück	VE	Artikel-Nr.
NH00 MSL,3-pol. mit 3 Anschlussschrauben M8	1,12	1	148055
NH00 MSL,3-pol. mit V-Anschluss	1,12	1	148056
NH00 MSL,3-pol. mit Rahmenklemme Cu 2,5 - 70mm <sup>2</sup>	1,12	1	148057

## Zulassungen

EN / IEC 60947-3

---

### Elektrische Daten

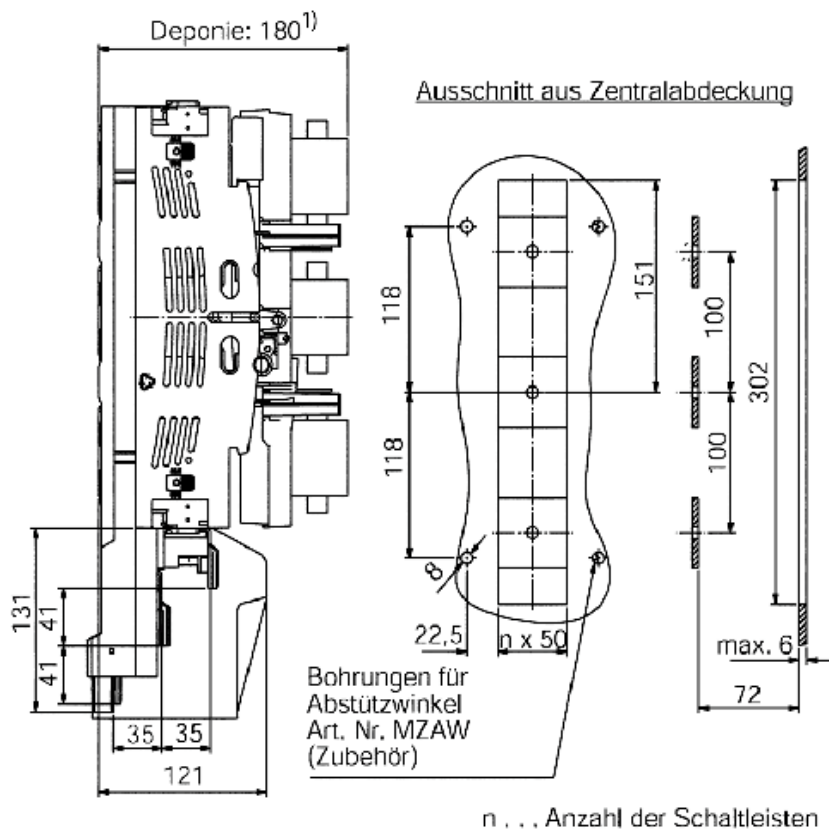
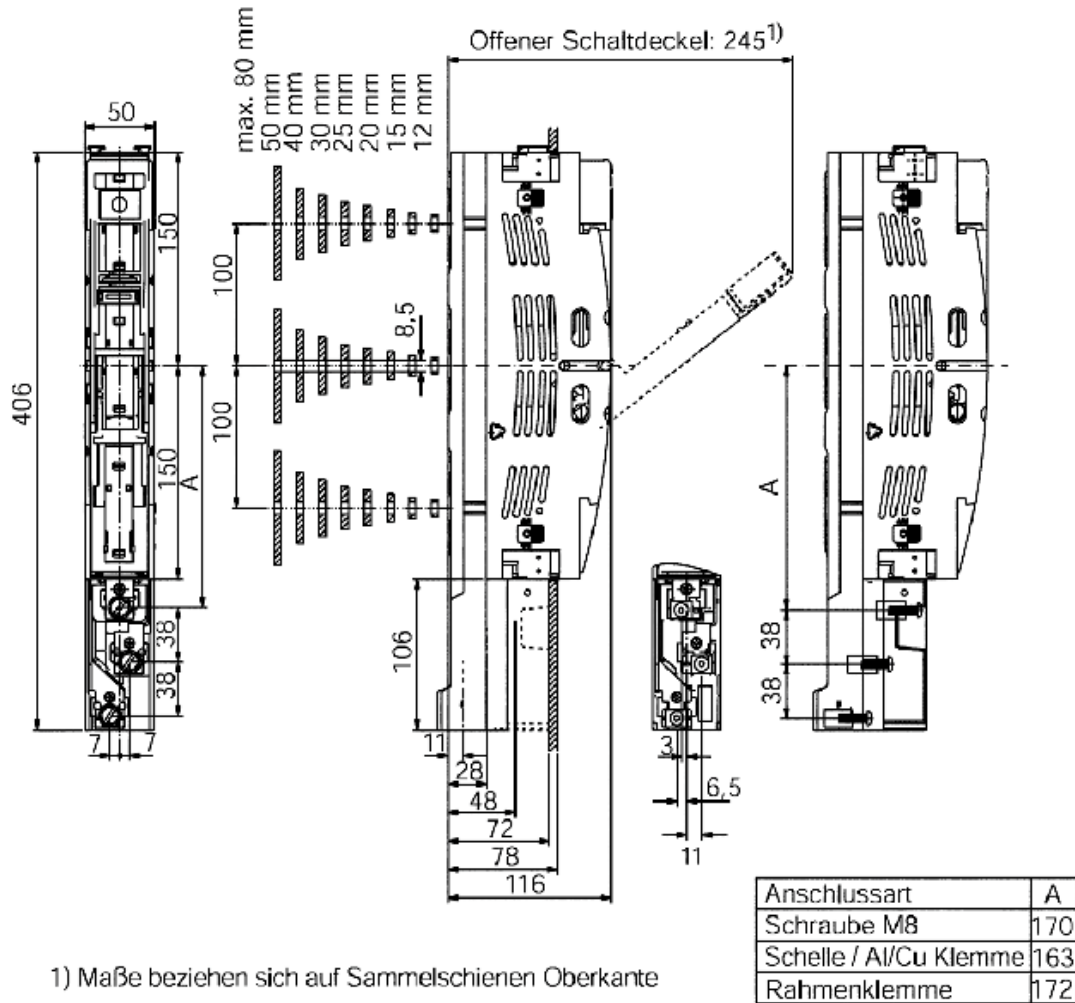
Montageart:	Direktmontage auf der Sammelschiene M8
Anzahl der Pole:	3
Konventioneller thermischer Strom:	160 A
Bemessungsbetriebsspannung:	690 V
konventioneller thermischer Strom in freier Luft mit Trennmesser:	250 A
Bemessungsisolationsspannung $U_i$ :	1 kV
Bemessungsstoßspannungsfestigkeit: $U_{imp}$	8 kV
Bemessungsfrequenz:	50 ... 60 Hz
Max. zulässige Verlustleistung der NH-Sicherungs-Einsätze:	12 W
Max. zulässige Bemessungsleistungsabgabe der Trennmesser:	1,2 W
Bemessungsleistungsabgabe bei $I_{th}$ ohne NH-Sicherung:	20 W
Bemessungsleistungsabgabe bei $I_{th}$ ohne Trennmesser:	49 W
Bemessungsbetriebsart:	Dauerbetrieb
Bemessungs-Kurzschluss-Einschaltvermögen mit Trennmessern $I_{cm}$ :	4,5 kAsw
Bemessungskurzzeitstromfestigkeit mit Trennmessern $I_{cw}$ :	4,5 kA/1s
Gebrauchskategorie nach IEC/EN 60947-3:	
$U_e$ : AC 400V; $I_e$ = 160 A	AC 23 B
$U_e$ : AC 500V; $I_e$ = 160 A	AC 22 B
$U_e$ : AC 690V; $I_e$ = 100 A	AC 21 B
Bedingter Bemessungskurzschlussstrom bei Schutz durch Sicherungen:	
$U_e$ : AC 400V; $I_e$ = 160 A	80 kA
$U_e$ : AC 500V; $I_e$ = 160 A	80 kA
$U_e$ : AC 690V; $I_e$ = 100 A	50 kA

---

### Mechanische Daten

Schutzart:	IP 30
Verschmutzungsgrad:	3
Größe der Schmelzeinsätze:	00

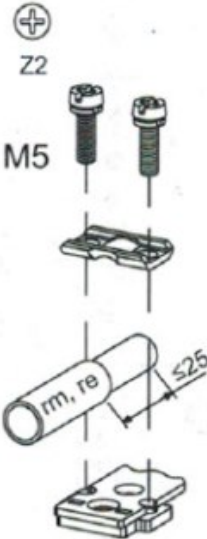
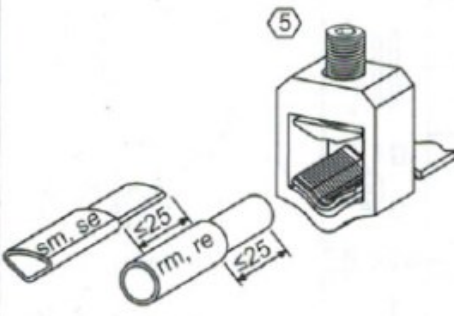
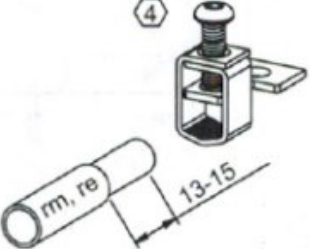
# Abmessungen:



## Anschluss:

Bezeichnung	Schelle	V-Anschlussklemme	Rahmenklemme
Klemmbereiche	Cu 4-70	Cu 10-50	Cu 2,5-70
[mm <sup>2</sup> ]	-	Al 35-70/95 se	-
M(an) {Nm}	3-4	5-6	6

 <p>⊕ Z2 M5</p>	<p>Art.Nr. 00SZVK1 (Zubehör)</p>  <p>5</p>	 <p>4</p>
-----------------------------------------------------------------------------------------------------------	----------------------------------------------------------------------------------------------------------------------------------	----------------------------------------------------------------------------------------------

## Zubehör:

	Artikel	kg/Stück	VE	Artikel Nr.
	Meldeswitcher für Schaltstellung	0,01	1	140852
	Artikel	kg/Stück	VE	Artikel Nr.
	Schellenklemmen AL/Cu 1,5-70mm <sup>2</sup> (1Satz = 3Stück)	0,04	1	148053
	Artikel	kg/Stück	VE	Artikel Nr.
	Anschlussschraube M8 (1Set = 3Stück)	0,03	1	148051
	Artikel	kg/Stück	VE	Artikel Nr.
	Ausgleichsabdeckung 2-teilig, mit integriertem Beschriftungsfeld zur Anpassung an MULTIVERT für 185mm SaS-System	0,10	1	148061



Adapter mit Schraubanschluss 100/185mm mit erhöhter Berührungssicherheit zum Höhenausgleich bei Kombinationen von von NH00 MSL mit NH 1;2;3 MSL

Artikel	kg/Stück	VE	Artikel Nr.
Einfachadapter / Schraubanschluss	0,45	1	148066
Doppeladapter / Schraubanschluss	0,85	1	148067



Adapter mit Klemmanschluss 100/185mm mit erhöhter Berührungssicherheit zum Höhenausgleich bei Kombinationen von von NH00 MSL mit NH 1;2;3 MSL

Artikel	kg/Stück	VE	Artikel Nr.
Einfachadapter / Klemmanschluss	0,45	1	148076
Doppeladapter / Klemmanschluss	0,85	1	148077

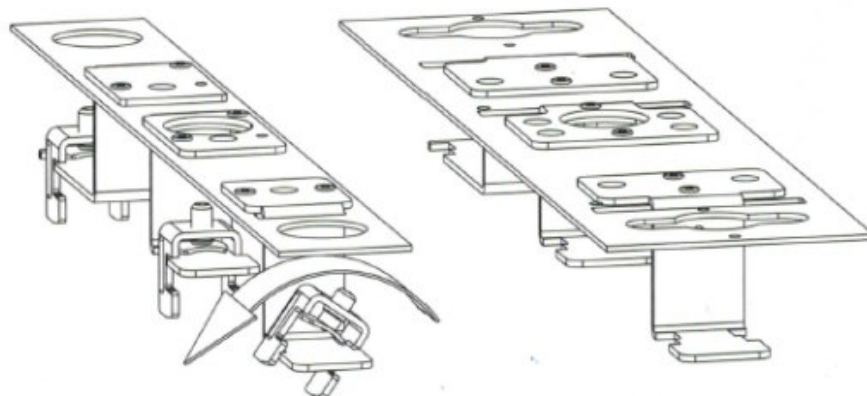
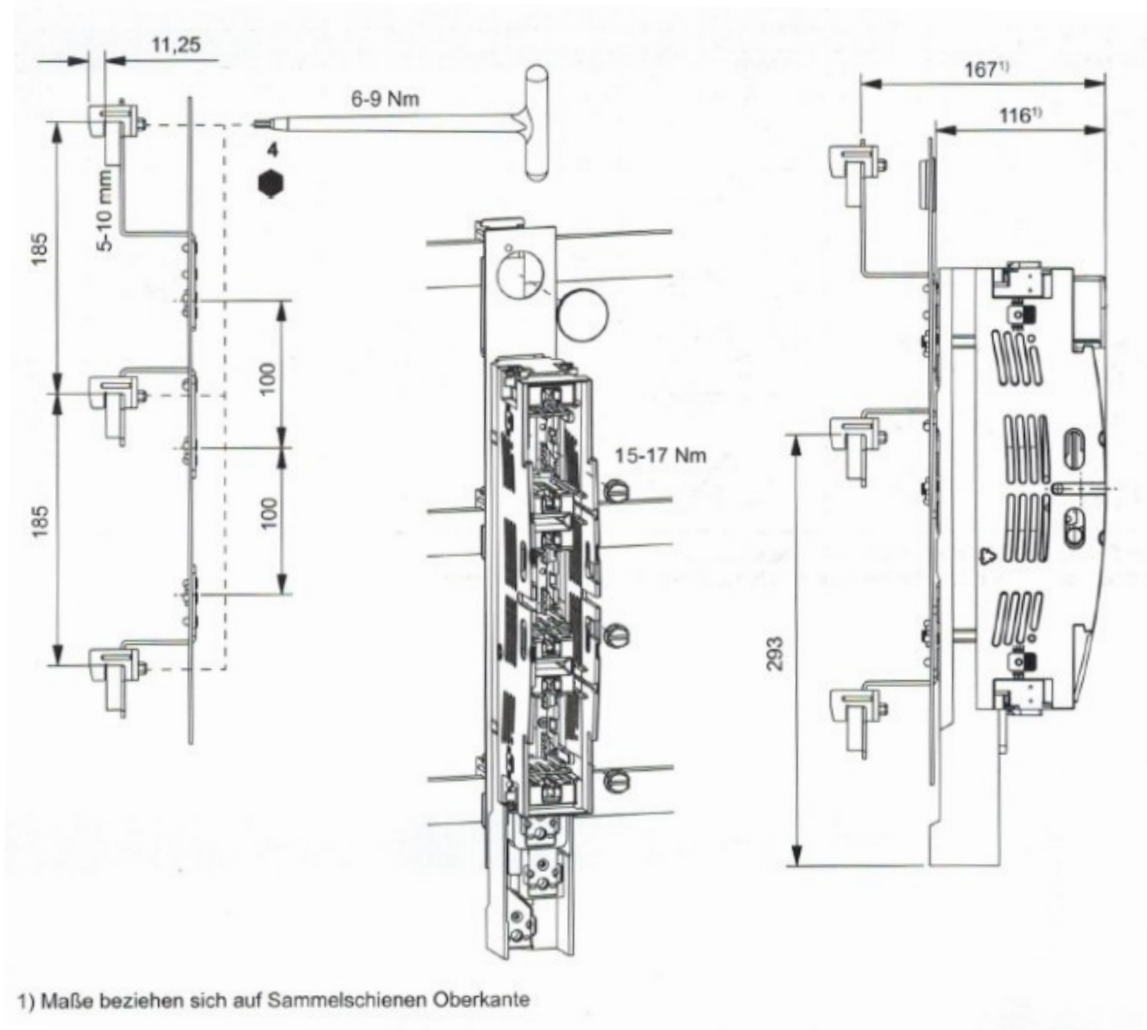
### NH-Sicherungseinsätze:

Mit spannungsführenden Griffflaschen und Kombinationskennmelder nach DIN VDI 0632-2 Betriebsklasse (gl) gG  
Größe 000/00 500~/250V-



Artikel	kg/Stück	VE	Artikel Nr.
Größe 000 2A	0,12	3	140602
Größe 000 4A	0,12	3	140604
Größe 000 6A	0,12	3	140606
Größe 000 10A	0,12	3	140610
Größe 000 16A	0,12	9	140616
Größe 000 20A	0,12	9	140620
Größe 000 25A	0,12	9	140625
Größe 000 32A	0,12	9	140632
Größe 000 35A	0,12	9	140635
Größe 000 40A	0,12	9	140640
Größe 000 50A	0,12	9	140650
Größe 000 63A	0,12	9	140663
Größe 000 80A	0,12	9	140680
Größe 000 100A	0,12	9	140690
Größe 00 125A	0,12	3	140691
Größe 00 160A	0,12	3	140692
Trennmesser Größe 000/00 (160A)	0,12	3	141710

# Adapterabmessungen:



# Abmessungen der Leiste auf Adapter inkl. Ausgleichsabdeckungen

