



System 60

NH00-Reiter-Sicherungslastschaltleiste

Baureihe MULTIVERT® NH 00 MSL

Größe: 00 / 3-polig / 160A/690V

Baubreite von 50mm

Symmetrische Schaltleiste/ Kabelabgang oben/unten bei Einbau wählbar

bohrungslose Montage auf dem 60mm Sammelschienensystem

Für Sammelschienen 20 - 30mm 10mm Stärke

Berührungsschutz IP 30 mit Zentralabdeckung

Parkstellung des Schaltdeckels, auch mit eingesetzten NH-Sicherungs-Einsätzen

Deckelverriegelung und -blombierung

Ausführungen

NH00 MSL, 3-polig mit 3 Anschlussschrauben M8
(inkl. Kabelabdeckhaube)

kg/Stück

VE

Artikel-Nr.

1,12

1

148050

Zulassungen

EN / IEC 60947

Elektrische Daten

Montageart:	Reiter / Sammelschiene
Anzahl der Pole:	3
Baugröße:	00
Konventioneller thermischer Strom:	160 A
Bemessungsbetriebsspannung:	690 V
konventioneller thermischer Strom in freier Luft mit Trennmesser:	250 A
Bemessungsisolationsspannung U_i :	1 kV
Bemessungsstoßspannungsfestigkeit: U_{imp}	8 kV
Bemessungsfrequenz:	50 ... 60 Hz

Max. zulässige Verlustleistung der NH-Sicherungs-Einsätze:	12 W
Max. zulässige Bemessungsleistungsabgabe der Trennmesser:	1,2 W
Bemessungsleistungsabgabe bei I_{th} ohne NH-Sicherung:	20 W
Bemessungsleistungsabgabe bei I_{th} ohne Trennmesser:	49 W
Bemessungsbetriebsart:	Dauerbetrieb
Bemessungs-Kurzschluss-Einschaltvermögen mit Trennmessern I_{cm} :	4,5 kAsw
Bemessungskurzzeitstromfestigkeit mit Trennmessern I_{cw} :	4,5 kA/1s

Gebrauchskategorie nach IEC/EN 60947-3:

U_e : AC 400V; I_e = 160 A	AC 23 B
U_e : AC 500V; I_e = 160 A	AC 22 B
U_e : AC 690V; I_e = 100 A	AC 21 B

Bedingter Bemessungskurzschlussstrom bei Schutz durch Sicherungen:

U_e : AC 400V; I_e = 160 A	80 kA
U_e : AC 500V; I_e = 160 A	80 kA
U_e : AC 690V; I_e = 100 A	50 kA

Mechanische Daten

Schutzart:	IP 30
Verschmutzungsgrad:	3
Größe der Schmelzeinsätze:	00

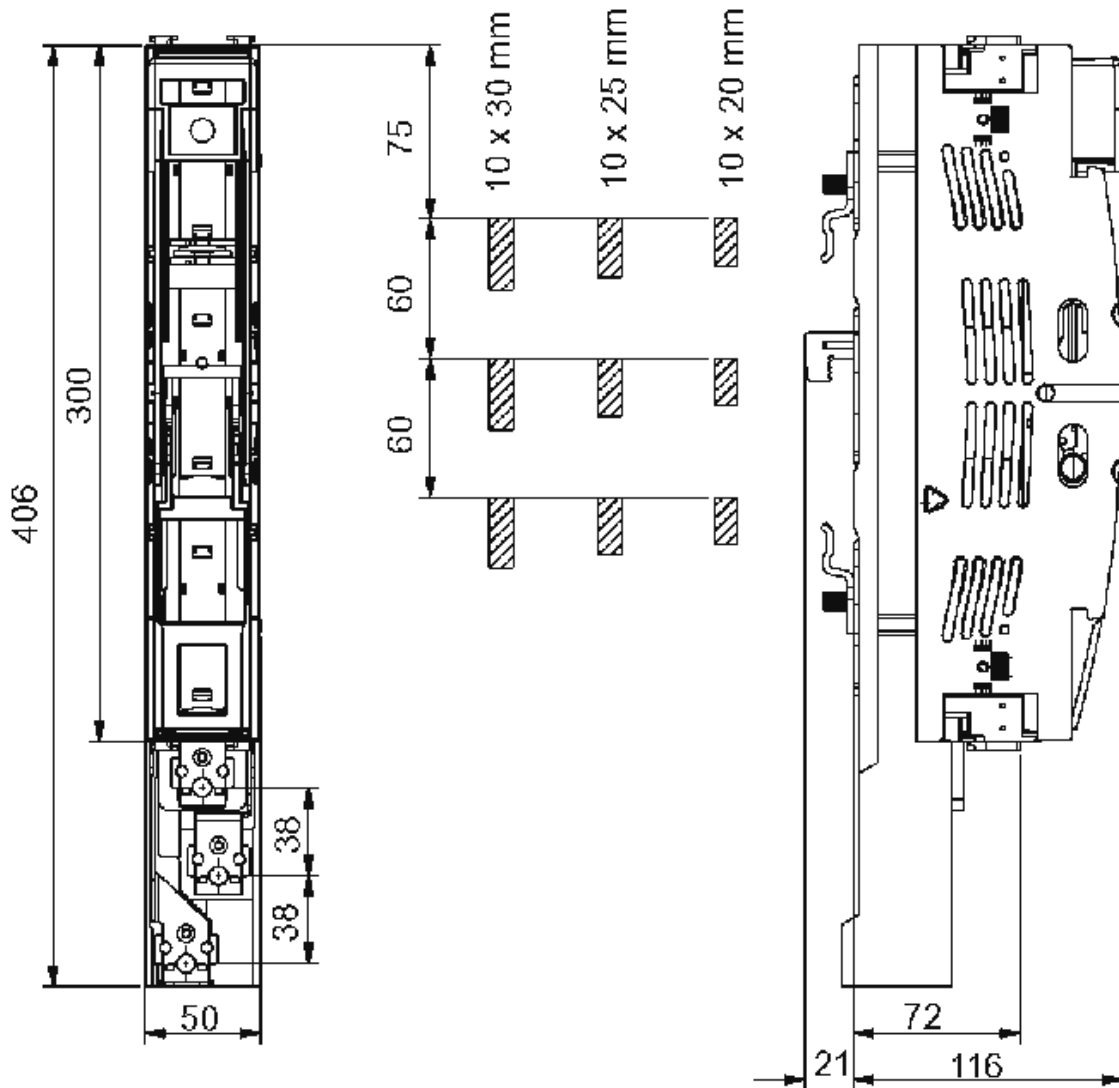
Leitungsanschluss

Standard - Leitungsanschluss:	M8
für Kabelschuhe Cu max.:	70 mm ²
für Kabelschuhe Al max.:	70 mm ²
für Kupferschienen mit max. Dimensionen:	20 x 5mm

Sammelschienenanschluss:

Sammelschienenanschluss:	Krallenklemmen
Anzugsdrehmoment:	5 Nm
Krallenklemme für Sammelschienenstärke:	10mm
Sammelschienen-System:	60mm
Sammelschienenstärke:	20...30mm

Abmessungen:



Leistungsanschlüsse:

Bezeichnung	Schraube	Schelle
Klemmbereiche	Cu 16-17	Cu 4-70
[mm ²]	Al 16-95	-
M(an) {Nm}	15-17	3-4

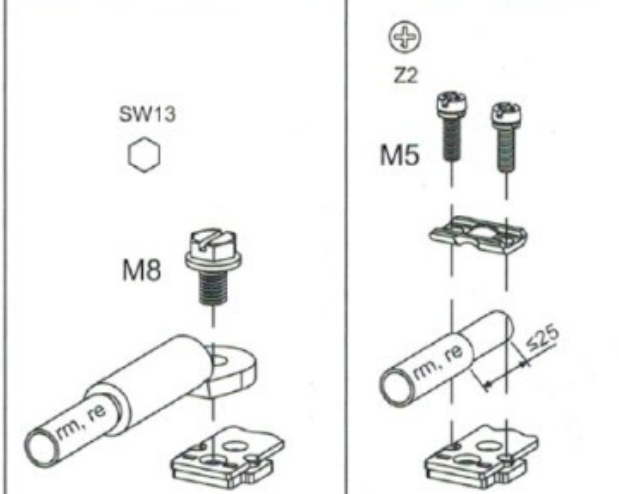


Diagram illustrating the assembly of the terminal block. The left side shows the assembly of a screw (M8) and a nut (SW13) onto a terminal. The right side shows the assembly of a screw (M5) and a nut (Z2) onto a terminal, with a terminal size of 25 mm (mm, re) and a terminal size of 25 mm (s25).

Zubehör:



Artikel	kg/Stück	VE	Artikel Nr.
Meldeschalter für Schaltstellung	0,01	1	140852



Artikel	kg/Stück	VE	Artikel Nr.
Schellenklemmen Cu 4-70mm ²	0,04	3	148051

NH-Sicherungseinsätze:

Mit spannungsführenden Griffflaschen und Kombinationskennmelder nach
DIN VDI 0632-2 Betriebsklasse (gl) gG
Größe 000/00 500~/250V-



Artikel	kg/Stück	VE	Artikel Nr.
Größe 000 2A	0,12	3	140602
Größe 000 4A	0,12	3	140604
Größe 000 6A	0,12	3	140606
Größe 000 10A	0,12	3	140610
Größe 000 16A	0,12	9	140616
Größe 000 20A	0,12	9	140620
Größe 000 25A	0,12	9	140625
Größe 000 32A	0,12	9	140632
Größe 000 35A	0,12	9	140635
Größe 000 40A	0,12	9	140640
Größe 000 50A	0,12	9	140650
Größe 000 63A	0,12	9	140663
Größe 000 80A	0,12	9	140680
Größe 000 100A	0,12	9	140690
Größe 00 125A	0,12	3	140691
Größe 00 160A	0,12	3	140692
Trennmesser Größe 000/00 (160A)	0,12	3	141710