



NH2-Sicherungslastschaltleiste zur Montage auf dem 185mm Sammelschienensystem

Baureihe MULTIVERT® NH 2 MSL

Größe: 2 / 3-polig und 1-polig schaltbar / 400A/690V

Baubreite von 98mm

Symmetrische Schaltleiste/ Kabelabgang oben/unten bei Einbau wählbar

Berührungsschutz IP 30 mit Zentralabdeckung

Parkstellung des Schaltdeckels, auch mit eingesetzten NH-Sicherungs-Einsätzen

Deckelverriegelung und -blombierung

Optionale Direktmontage mittels Krallenklemmen möglich

Ausführungen	kg/Stück	VE	Artikel-Nr.
3-polig schaltbar			
NH 2 MSL,3-pol. schaltbar mit 3 Bolzenanschlüssen M12	4,67	1	148250
NH 2 MSL,3-pol. schaltbar mit 3 Einpressmuttern M12	4,63	1	148290
NH 2 MSL,3-pol. schaltbar mit 3 V-Anschlüssen inkl. 3 V-Klemmen	4,60	1	148252
1-polig schaltbar			
NH 2 MSL,1-pol. schaltbar mit 3 Bolzenanschlüssen M10	4,60	1	148260
NH 2 MSL,1-pol. schaltbar mit 3 Einpressmuttern M10	4,62	1	148262

Zulassungen

EN / IEC 60947

Elektrische Daten

Montageart:	Reiter
Anzahl der Pole:	3
Konventioneller thermischer Strom:	400 A
Bemessungsbetriebsspannung:	690 V
konventioneller thermischer Strom in freier Luft mit Trennmesser:	630 A
Bemessungsisolationsspannung U_i :	1 kV
Bemessungsstoßspannungsfestigkeit: U_{imp}	8 kV
Bemessungsfrequenz:	50 ... 60 Hz
Max. zulässige Verlustleistung der NH-Sicherungs-Einsätze:	34 W
Max. zulässige Bemessungsleistungsabgabe der Trennmesser:	9 W
Bemessungsleistungsabgabe bei I_{th} ohne NH-Sicherung:	46 W
Bemessungsleistungsabgabe bei I_{th} ohne Trennmesser:	126 W
Bemessungsbetriebsart:	Dauerbetrieb
Bemessungs-Kurzschluss-Einschaltvermögen mit Trennmessern I_{cm} :	16 kAsw
Gebrauchskategorie nach IEC/EN 60947-3:	
U_e : AC 400V; $I_e = 400$ A	AC 23 B
U_e : AC 500V; $I_e = 400$ A	AC 22 B
U_e : AC 690V; $I_e = 400$ A	AC 21 B
Bedingter Bemessungskurzschlussstrom bei Schutz durch Sicherungen:	
U_e : AC 400V; $I_e = 400$ A	120 kA
U_e : AC 500V; $I_e = 400$ A	120 kA
U_e : AC 690V; $I_e = 315$ A	120 kA
U_e : AC 690V; $I_e = 400$ A	100 kA

Mechanische Daten

Schutzart:	IP 30
Verschmutzungsgrad:	3
Größe der Schmelzeinsätze:	2

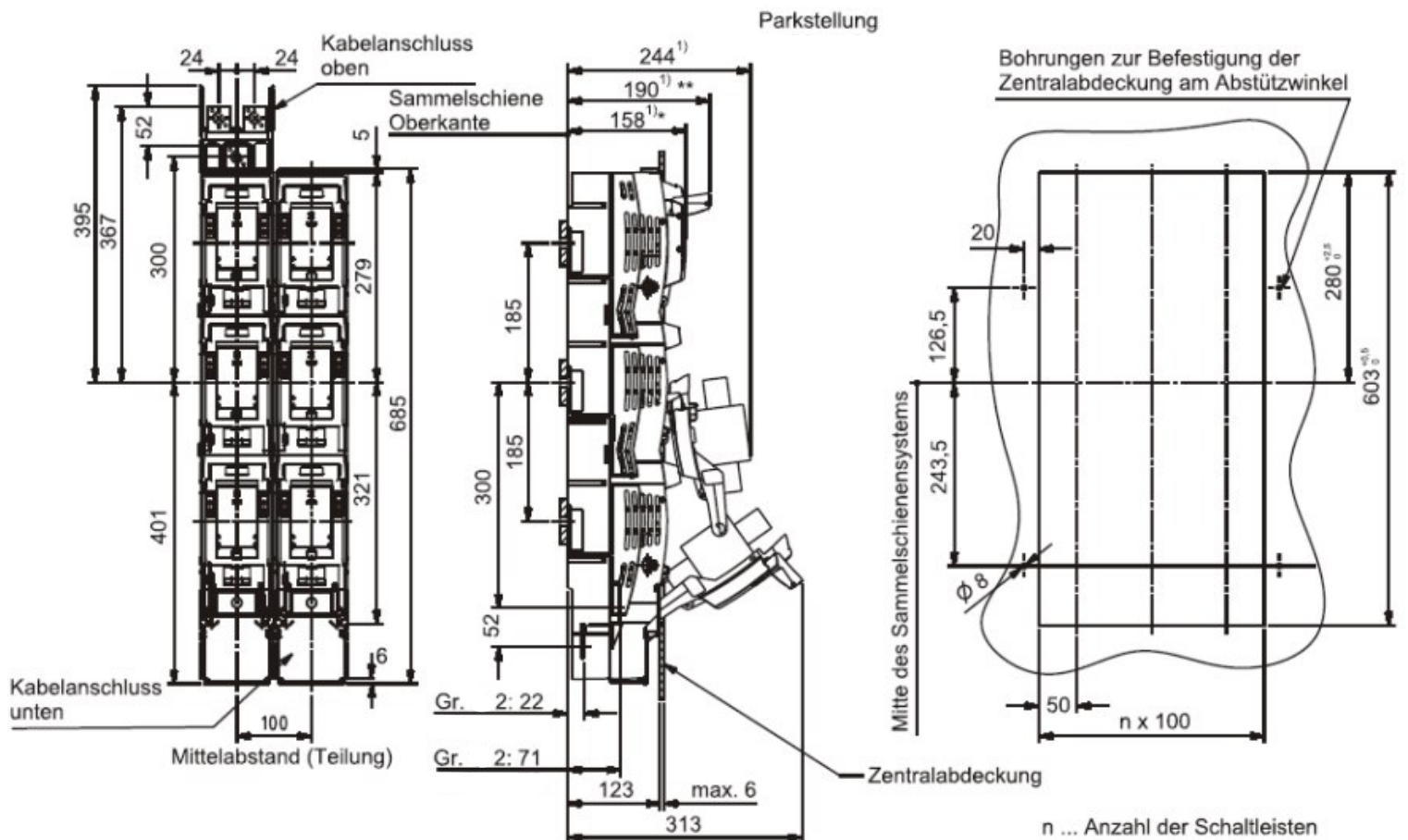
Leitungsanschluss

Standard Leitungsanschluss	M12
für Kabelschuhe Cu max.	300mm ²
für Kabelschuhe AL max.	300mm ²
für Kupferschienen mit max. Dimensionen	40 x 10mm
V-Laschen für V-Anschlussklemmen	35-240mm ²

Sammelschienenanschluss 185mm System

Standard Anschluss	M12
Krallenklemme für SaS-Stärke	5...10mm

Abmessungen NH2 / 1-polig schaltbar

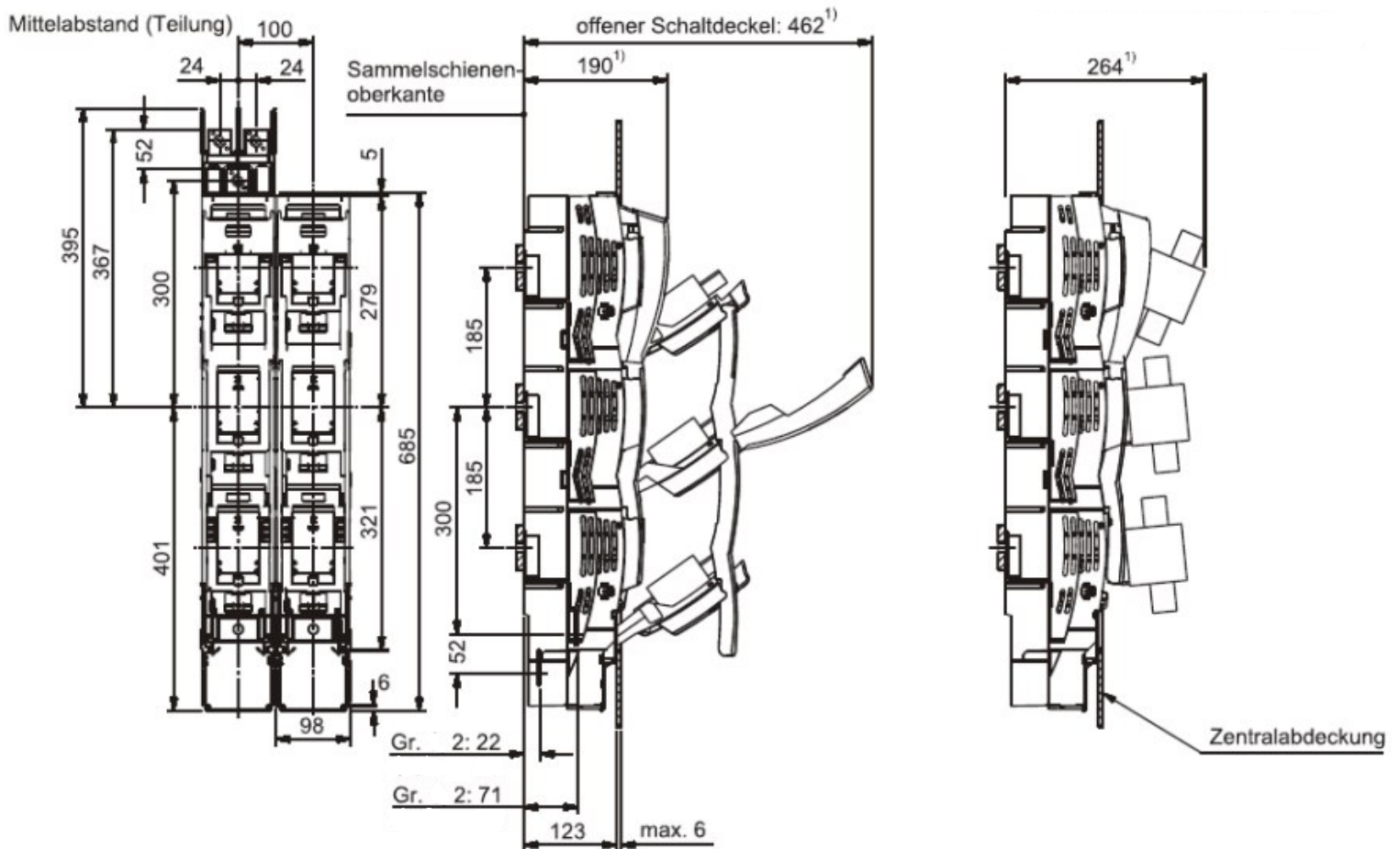


1) Maße beziehen sich auf Sammelschienen Oberkante

* 158 mm Griff umgeklappt - Gesamthöhe des Gerätes

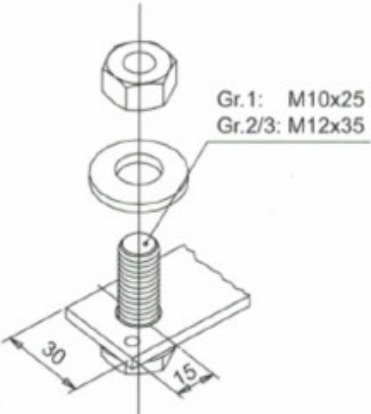
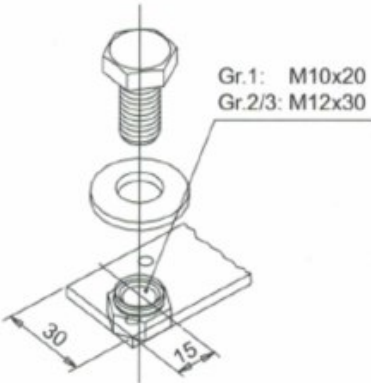
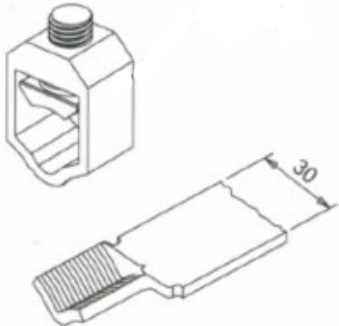
** 190 mm Griff aufgeklappt - zum Ein- und Ausschalten

Abmessungen NH2 / 3-polig schaltbar



1) Maße beziehen sich auf Sammelschienen Oberkante

Anschluss:

Anschlussart	B	E	V
Bezeichnung	Bolzenanschluss	Einpressmutter	V-Anschluss
Typ	Kabelschuh max. 45 mm breit	Kabelschuh max. 45 mm breit	V-Klemme
Klemmbereiche [mm ²]	max. 300	max. 300	50 - 240 se 50 - 185 sm 35 - 70 rm 35 - 50 re
M [Nm]	35 ±3	35 ±3	25 ±2
			

Zubehör:



Artikel	kg/Stück	VE	Artikel Nr.
Meldeschalter für Schaltstellung	0,01	1	140852



Artikel	kg/Stück	VE	Artikel Nr.
V-Anschlussklemme Größe 1;2;3 95-240mm ² se; 70-240mm ² sm; 50-185mm ² rm; 70-240mm ² re M= 23 - 27Nm (1set = 3 Stück)	0,24	1	142909



Artikel	kg/Stück	VE	Artikel Nr.
Isolierkappe für V-Anschlussklemme 1;2;3	0,01	1	140099



Artikel	kg/Stück	VE	Artikel Nr.
Nachrüstset für V-Anschluss Größe 1;2;3 1Set = 3 Stück V-Laschen, Kabelabdeckhaube und Beschriftungsschilder	0,30	1	143286



Artikel	kg/Stück	VE	Artikel Nr.
Abdeckhaube zur Verwendung in Schaltanlagen mit Zentralabdeckung Abgang oben / Länge 190mm	0,12	1	148062



Artikel	kg/Stück	VE	Artikel Nr.
Krallenklemme zur Direktmontage von MSL Größe 1;2;3 1Set=3Stk.	0,46	1	140192
M=15-20Nm Befestigung: Imbus			

NH-Sicherungseinsätze:

Mit spannungsführenden Griffflaschen und Kombinationskennmelder nach
DIN VDI 0632-2 Betriebsklasse (gL) gG

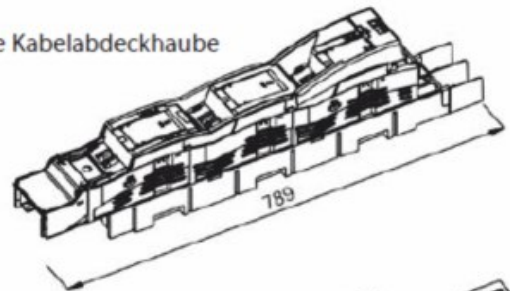
Größe 2 500 ~ / 440V-



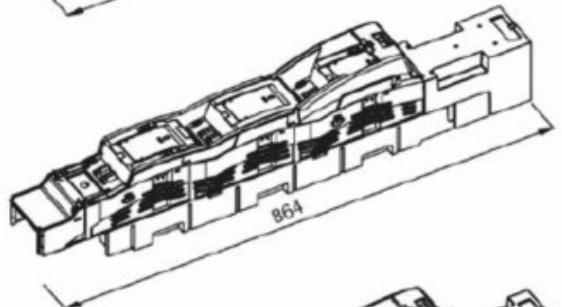
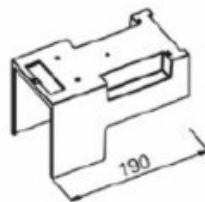
Artikel	kg/Stück	VE	Artikel Nr.
Größe 2 50A	0,42	3	142650
Größe 2 63A	0,42	3	142663
Größe 2 80A	0,42	3	142680
Größe 2 100A	0,42	3	142690
Größe 2 125A	0,42	3	142691
Größe 2 160A	0,42	3	142692
Größe 2 200A	0,42	3	142693
Größe 2 224A	0,42	3	142699
Größe 2 250A	0,42	3	142694
Größe 2 300A	0,61	3	142695
Größe 2 315A	0,61	3	142696
Größe 2 355A	0,61	3	142698
Größe 2 400A	0,61	3	142697
Trennmesser 400A	0,41	3	141712

Abmessungen mit Kabelabdeckungen:

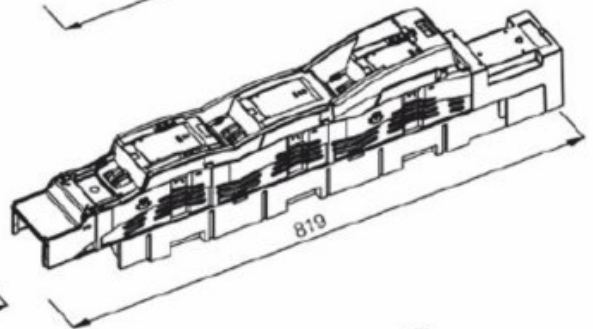
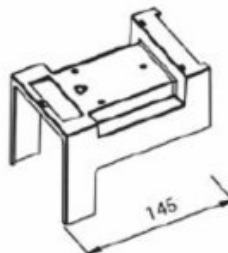
ohne Kabelabdeckhaube



Kabelabdeckhaube für Abgang oben
 Artikelnummer: 148062 (Zubehör) für
 Kabelanschluss (Bolzen und Einpressmutter)
 - in Schaltanlagen mit Zentralabdeckung

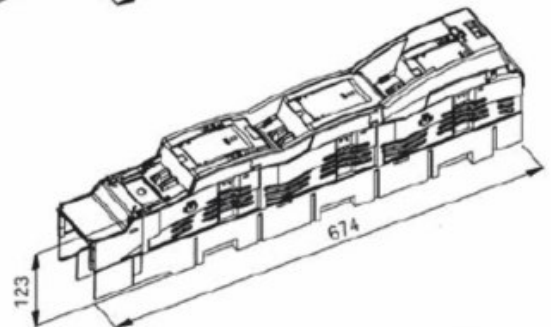


Kabelabdeckhaube für Abgang oben
 Artikelnummer: 148064 (Zubehör) für
 Kabelanschluss bei Einbau in
 Schaltanlagenmodulen mit Zentralabdeckung
 (Auflageebene um 16 mm abgesenkt)



Standardausführung:
integrierte Kabelabdeckhaube für Abgang unten

für Kabelanschluss (Bolzen und Einpressmutter)
 - in Schaltanlagen mit Zentralabdeckung



für Klemmanschluss (V-Anschluss)
 für "hohen" Klemmanschluss (Doppel V-Klemmen)
 - in Schaltanlagen mit Zentralabdeckung und
 Kabelverteilerschränken

