



WE CONNECT TO PROTECT



System 60

NH000-Reiter-Sicherungslasttrennschalter

Baureihe MULTIBLOC®

Größe: 000 / 3-polig / 100A/690V

Baubreite von 54mm

Berührungsschutz IP 20

Deckelverriegelung und -plombierung

Leistungsanschluss: Rahmenklemme 2,5 - 50 mm²

bohrungslose Montage

für Sammelschienen mit 12-30mm Breite und 5-10mm Stärke

integrierter Berührungsschutz

Meldeschalter für Schaltstellung - optional

Kabelabdeckung - optional

Ausführungen

Ausführungen	kg/Stück	VE	Artikel-Nr.
NH 000 RT, Anschluss Rahmenklemme 2,5-50mm ² ; Abgang unten	0,60	1	149010
NH 000 RT, Anschluss Rahmenklemme 2,5-50mm ² ; Abgang oben	0,62	1	149011

Zulassungen

EN / IEC 60947

Elektrische Daten

Anzahl der Pole:		3
Baugröße:		000
Bemessungsbetriebsspannung:		690V
Bemessungsisolationsspannung U_i :		1000V
Bemessungsfrequenz:		50 ... 60 Hz
konventioneller thermischer Strom in freier Luft mit NH-Sicherungs-Einsätzen		100 A
Max. zulässige Verlustleistung der Sicherung:		7,5 W
Bemessungsstoßspannungsfestigkeit: U_{imp}		6000V
Gebrauchskategorie:	AC 690V / 100A DC 440V / 100A	AC 22 B DC 21 B
Bemessungskurzschlussstrom:		80 kA

Mechanische Daten

Schutzart:		IP 20
Verschmutzungsgrad:		3

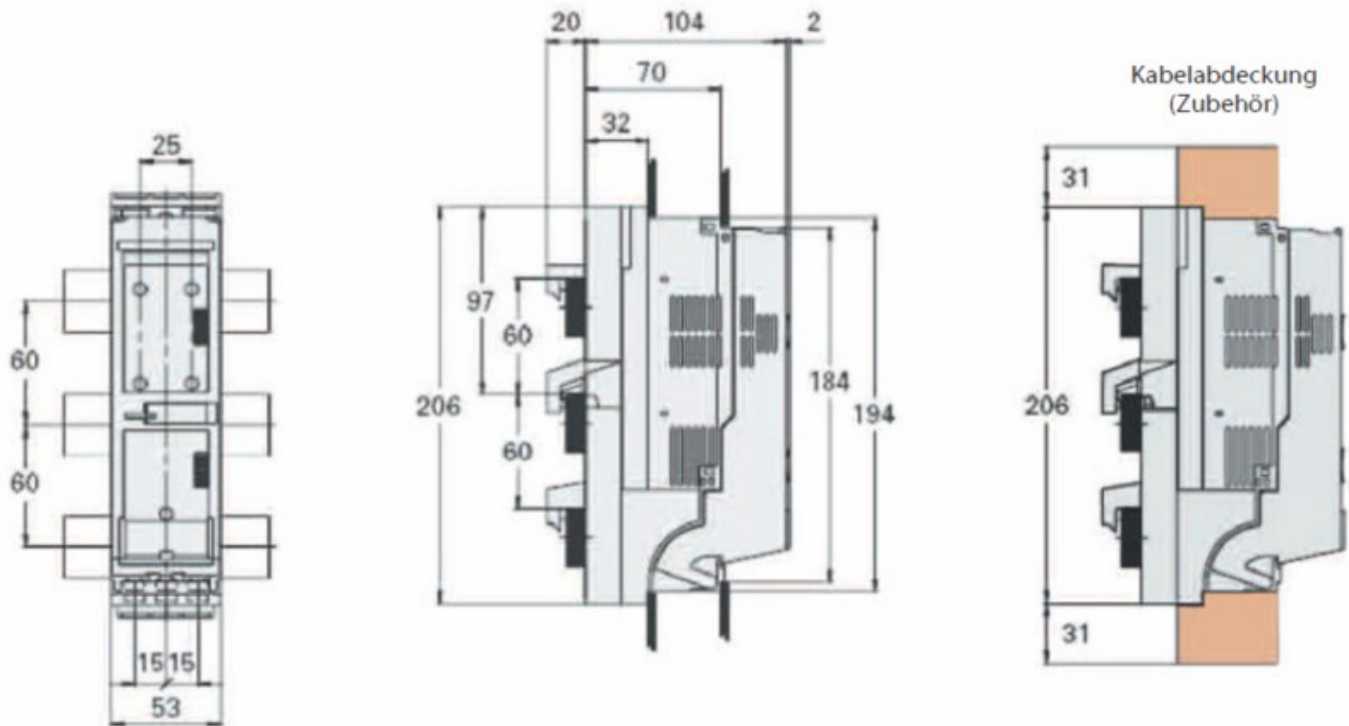
Anschluss auf der Sammelschiene

Schraube:	Innensechskant	4mm
Anzugsdrehmoment:		M_D 4,5Nm

Abgangsklemmen

Klemmen:		Rahmenklemme
Anzugsdrehmoment:		M_D 4,5Nm
Schraube:	Innensechskant	4mm (M6)
Anschlussquerschnitt:		2,5 - 50mm ²

Abmessungen:



Zubehör:



Artikel	kg/Stück	VE	Artikel Nr.
Kabelabdeckung 1 Set = 2 Stück	0,03	1	140644



Artikel	kg/Stück	VE	Artikel Nr.
Meldeschalter für Schaltstellung	0,03	1	140643



NH-Sicherungseinsätze:

Mit spannungsführenden Griffflaschen und Kombinationskennmelder nach
DIN VDI 0632-2 Betriebsklasse (gl) gG
Größe 000 500~/250V-

Artikel	kg/Stück	VE	Artikel Nr.
Größe 000 2A	0,12	3	140602
Größe 000 4A	0,12	3	140604
Größe 000 6A	0,12	3	140606
Größe 000 10A	0,12	3	140610
Größe 000 16A	0,12	9	140616
Größe 000 20A	0,12	9	140620
Größe 000 25A	0,12	9	140625
Größe 000 32A	0,12	9	140632
Größe 000 35A	0,12	9	140635
Größe 000 40A	0,12	9	140640
Größe 000 50A	0,12	9	140650
Größe 000 63A	0,12	9	140663
Größe 000 80A	0,12	9	140680
Größe 000 100A	0,12	9	140690