

System 60

NH00-Reiter-Sicherungslasttrennschalter inkl. elektr. Sicherungsüberwachung

Baureihe MULTIBLOC® NH 00 RT

Größe: 00 / 3-polig / 160A/690V

Baubreite von 108mm

Möglichkeit der Fehlerweiterleitung

Symmetrischer Schalter - Abgang oben/unten in einem Gerät

Modulares System: Abdeckungen beliebig erweiterbar

Parkstellung des Schaltdeckels, auch mit eingesetzten NH-Einsätzen

bohrungslose Montage auf 60mm Sammelschienensystem

Deckelverriegelung und -plombierung

für Sammelschienen mit 12-30mm Breite und 5-10mm Stärke

Ausführungen

NH 00 RT inkl. elektr. Sicherungsüberwachung,
3 Anschlussschrauben M8, 3 Schellenklemmen 4-70mm²

kg/Stück

VE

Artikel-Nr.

0,96

1

148070

Zulassungen

EN / IEC 60947

Elektrische Daten

Montageart:	Reiter
Anzahl der Pole:	3
Baugröße:	00
Bemessungsbetriebsspannung:	690 V
Konventioneller thermischer Strom I_{th} :	160 A
Bemessungsisolationsspannung U_i :	1000 V
Bemessungsfrequenz:	50 ... 60 Hz

konventioneller thermischer Strom in freier Luft mit Trennmesser:	P_N : 200 A
Max. zulässige Verlustleistung der NH-Sicherungs-Einsätze:	12 W
Max. zulässige Bemessungsleistungsabgabe der Trennmesser:	1,2 W
Bemessungsstoßspannungsfestigkeit: U_{imp}	8 kV
Ges. Verlustleistung bei I_{th} ohne NH-Sicherung:	10 W

Gebrauchskategorie

U_e : AC 400V; I_e = 160 A	AC 23 B
U_e : AC 500V; I_e = 160 A	AC 22 B
U_e : AC 690V; I_e = 125 A	AC 21 B
U_e : DC 220V; I_e = 160 A	DC 22 B
U_e : DC 440V; I_e = 100 A	DC 21 B

Bedingter Bemessungskurzschlussstrom bei Schutz durch Sicherungen

U_e : AC 400V; I_e = 160 A	80 kA
U_e : AC 500V; I_e = 160 A	80 kA
U_e : AC 690V; I_e = 125 A	80 kA

Mechanische Daten

Schutzart:	IP 30
Verschmutzungsgrad:	3
Größe der Schmelzeinsätze:	00

Leitungsanschluss

Standard - Leitungsanschluss:	M8
für Kabelschuhe Cu max.:	2 x 70mm ²
für Kabelschuhe Al max.:	2 x 70mm ²
für Kupferschienen mit max. Dimensionen:	20 x 5mm

EsÜ = Elektronische Sicherungsüberwachung



Allgemeine Daten

Montageart:

Die Elektronische Sicherungsüberwachung ist fest mit dem Schaltgerät verbunden!

Spannungsbereich:

AC 380 - 525V
DC > 250V

Möglichkeit der Fehlerweiterleitung:

1 Öffner / 1 Schließer

Versorgung:

Selbstversorgung

Prüfmöglichkeit

Test-Taste vor Ort
simuliert Fehler

optische Signalisierung vor Ort:

1LED grün
1LED rot blinkend

für Betrieb
für Fehler

Fehlerartenkennung:

Sicherungsausfall
Eigenüberwachung

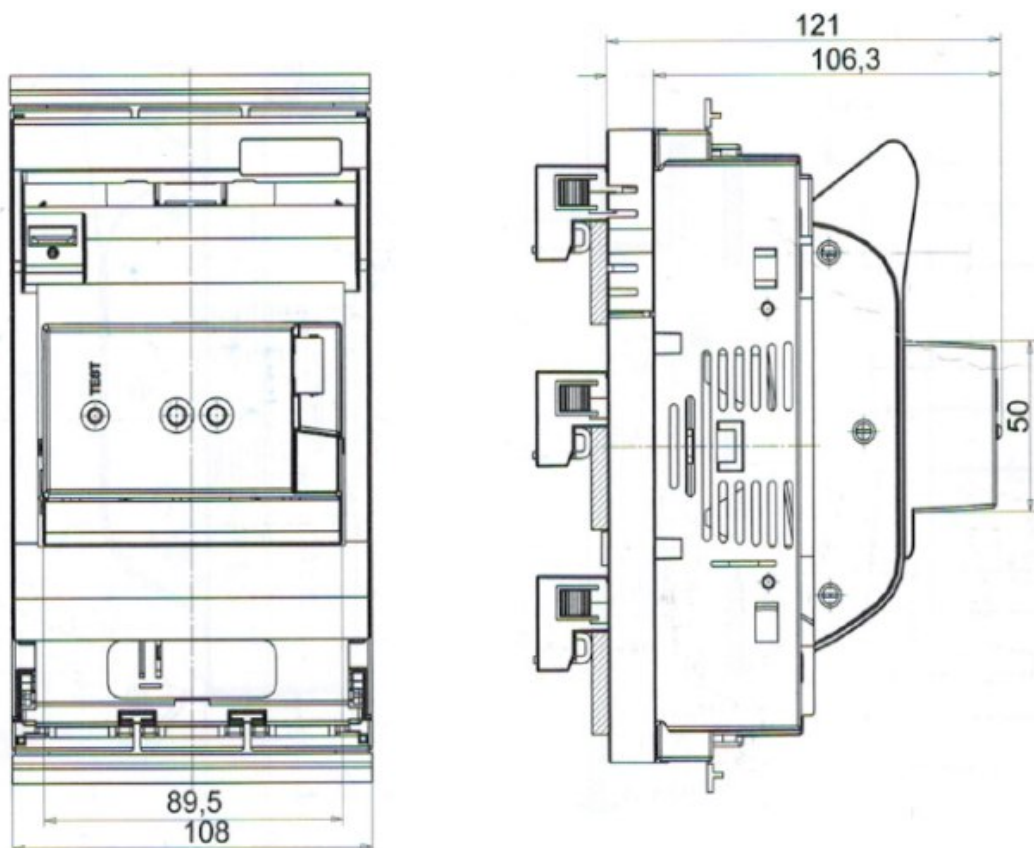
Ausgangsrelais:

250V AC / 30V DC
5A

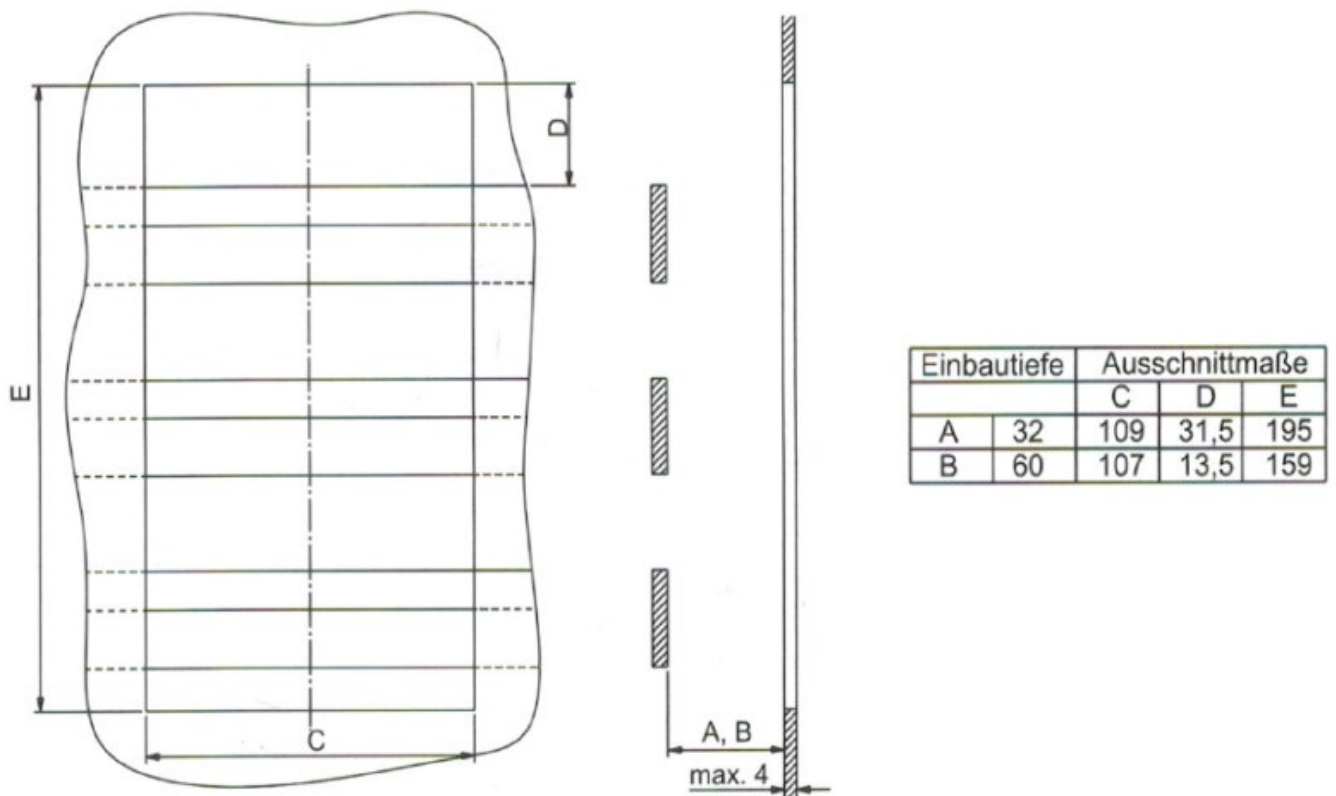
Zustandstabelle von Anzeige und Relais

EsÜ	Anzeige		Relaisstellung	
	OK	Fehler	Abgefallen (OK)	Angezogen (Fehler)
Alle Sicherungen in Ordnung	X	-	X	-
Sicherung(en) defekt	-	X	-	X
Eine Sicherung fehlt	X	-	X	-
Spannung fällt aus	-	-	X	-
Öffnen des Schaltdeckels	-	-	X	-

Abmessungen:

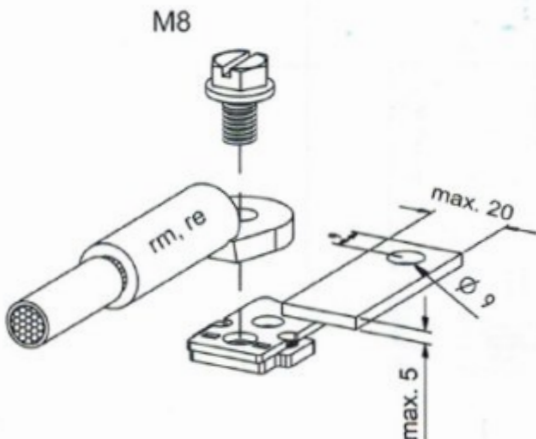


Ausschnitt aus Zentralabdeckung:



Leistungsanschlüsse:

Anschlussart	N	S	A
Bezeichnung	Schraube	Schelle	Klemme Al/Cu
Klemmbereiche mm ²	Cu 16-70	Cu 4-70	Cu 1,5-70
	Al 16-95	Al ---	Al 1,5-70sm/se (95 se)
M(an) (Nm)	10	3-4	3-4



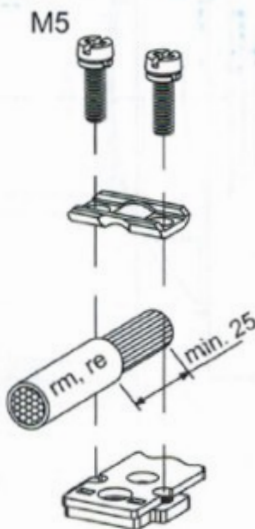
M8

max. 20

max. 5

Ø 9

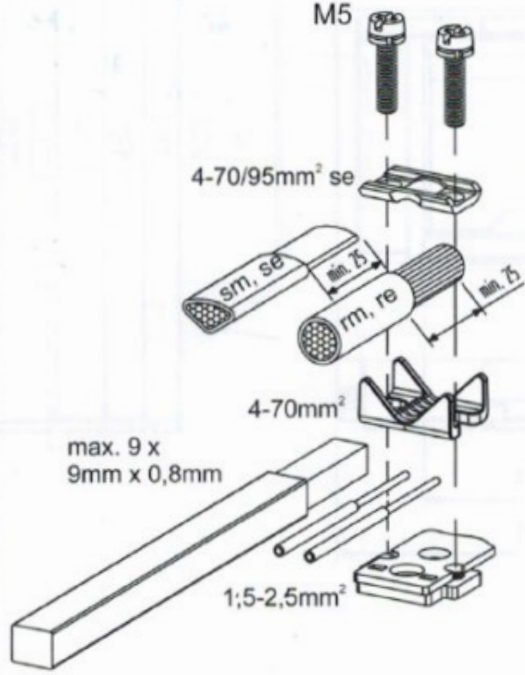
rm, re



M5

min. 25

rm, re



M5

4-70/95mm² se

min. 75


min. 75

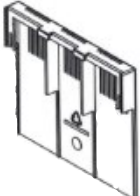
4-70mm²


max. 9 x 9mm x 0,8mm


1,5-2,5mm²


Zubehör:


	Artikel	kg/Stück	VE	Artikel Nr.
	Kabelabdeckung 1 Set (2 Stück) ansteckbar	0,05	1	140148


	Artikel	kg/Stück	VE	Artikel Nr.
	Griffschutz als Hintergreifschutz (Stück)	0,05	1	140147

	Artikel	kg/Stück	VE	Artikel Nr.
	Meldeschalter für Schaltstellung	0,01	1	140852

	Artikel	kg/Stück	VE	Artikel Nr.
	Abdeckblende für Verteilereinbau 1-fach Größe (BxH): 123 x 190mm	0,02	1	140126

	Artikel	kg/Stück	VE	Artikel Nr.
	Abdeckblende für Verteilereinbau 1-fach Größe (BxH): 123 x 210mm	0,03	1	143431

	Artikel	kg/Stück	VE	Artikel Nr.
	Abdeckblende für Verteilereinbau 2-fach Größe (BxH): 231 x 190mm	0,05	1	140127

	Artikel	kg/Stück	VE	Artikel Nr.
	Abdeckblende für Verteilereinbau 2-fach Größe (BxH): 231 x 210mm	0,05	1	142874

	Artikel	kg/Stück	VE	Artikel Nr.
	Abdeckblende für Verteilereinbau 3-fach Größe (BxH): 339 x 190mm	0,07	1	140128



Artikel	kg/Stück	VE	Artikel Nr.
Plombierset	0,01	1	140155



Artikel	kg/Stück	VE	Artikel Nr.
Anschlussschraube M8 (1Set = 2Stück)	0,03	1	148052



Artikel	kg/Stück	VE	Artikel Nr.
Klemme Al/Cu 1,5-70mm ² (1Set = 3Stück)	0,08	1	148053

NH-Sicherungseinsätze:

Mit spannungsführenden Griffflaschen und Kombinationskennmelder nach
 DIN VDI 0632-2 Betriebsklasse (gl) gG
 Größe 000/00 500~/250V-



Artikel	kg/Stück	VE	Artikel Nr.
Größe 000 2A	0,12	3	140602
Größe 000 4A	0,12	3	140604
Größe 000 6A	0,12	3	140606
Größe 000 10A	0,12	3	140610
Größe 000 16A	0,12	9	140616
Größe 000 20A	0,12	9	140620
Größe 000 25A	0,12	9	140625
Größe 000 32A	0,12	9	140632
Größe 000 35A	0,12	9	140635
Größe 000 40A	0,12	9	140640
Größe 000 50A	0,12	9	140650
Größe 000 63A	0,12	9	140663
Größe 000 80A	0,12	9	140680
Größe 000 100A	0,12	9	140690
Größe 00 125A	0,12	3	140691
Größe 00 160A	0,12	3	140692