



WE CONNECT TO PROTECT



System 60

NH1-Reiter-Sicherungslasttrennschalter inkl. elektronischer Sicherungsüberwachung

Baureihe MULTIBLOC® NH 1 RT inkl. Sicherungsüberwachung, zur Montage auf der
60mm/40mm Sammelschiene

Größe: 1 / 3-polig / 250A/690V

Baubreite von 185mm

Symmetrischer Schalter - Abgang oben/unten in einem Gerät

Möglichkeit der Fehlerweiterleitung

bohrungslose Montage

Für Sammelschienen mit 12-30mm Breite und 5-10mm Stärke (60mm SaS-System)

Für Sammelschienen mit 12mm Breite und 5-10mm Stärke (40mm SaS-System)

Modulares System: Abdeckungen beliebig erweiterbar

Parkstellung des Schaldeckels, auch mit eingesetzten NH-Einsätzen

Deckelverriegelung und plombierbar

Ausführungen	kg/Stück	VE	Artikel-Nr.
NH 1 RT inkl. Sicherungsüberwachung 3-polig, mit 3 Anschlussschrauben M10	3,14	1	148170

Zulassungen

EN / IEC 60947

Elektrische Daten

Montageart:	Reiter
Anzahl der Pole:	3
Baugröße:	1
Bemessungsbetriebsspannung:	690 V
Konventioneller thermischer Strom I_{th} :	250 A
Bemessungsisolationsspannung U_i :	1000 V
Bemessungsfrequenz:	50 ... 60 Hz
konventioneller thermischer Strom in freier Luft mit Trennmesser:	400 A
Max. zulässige Verlustleistung der NH-Sicherungs-Einsätze:	23 W
Max. zulässige Bemessungsleistungsabgabe der Trennmesser:	2,6 W
Bemessungsstoßspannungsfestigkeit: U_{imp}	12 kV
Bemessungsleistungsabgabe bei I_{th} ohne NH-Sicherung:	28 W
Bemessungsbetriebsart:	Dauerbetrieb
Bemessungs-Kurzschluss-Einschaltvermögen mit Trennmessern:	8,2 kAsw
Bemessungskurzzeitstromfestigkeit mit Trennmessern:	8 kA/1s

Gebrauchskategorie

U_e : AC 400V; I_e = 250 A	AC 23 B
U_e : AC 500V; I_e = 250 A	AC 22 B
U_e : AC 690V; I_e = 200 A	AC 21 B
U_e : DC 440V; I_e = 250 A	DC 21 B

Bedingter Bemessungskurzschlussstrom bei Schutz durch Sicherungen

U_e : AC 400V; I_e = 250 A	80 kA
U_e : AC 500V; I_e = 250 A	50 kA
U_e : AC 690V; I_e = 200 A	50 kA

Mechanische Daten

Schutzart:	IP 20
Verschmutzungsgrad:	3
Größe der Schmelzeinsätze:	1

Leitungsanschluss

Standard - Leitungsanschluss:	M10
für Kabelschuhe Cu max.:	2 x 150mm ²
für Kabelschuhe Al max.:	2 x 185mm ²
für Kupferschienen mit max. Dimensionen:	30 x 10mm

Sammelschienenanschluss

60mm Sammelschienensystem:	12-30mm Breite 5-10mm Stärke
40mm Sammelschienensystem:	12mm Breite 5-10mm Stärke

EsÜ = Elektronische Sicherungsüberwachung



Allgemeine Daten

Montageart:

Die Elektronische Sicherungsüberwachung ist fest mit dem Schaltgerät verbunden!

Spannungsbereich:

AC 380 - 525V
DC > 250V

Möglichkeit der Fehlerweiterleitung:

1 Öffner / 1 Schließer

Versorgung:

Selbstversorgung

Prüfmöglichkeit

Test-Taste vor Ort
simuliert Fehler

optische Signalisierung vor Ort:

1LED grün
1LED rot blinkend

für Betrieb
für Fehler

Fehlererkennung:

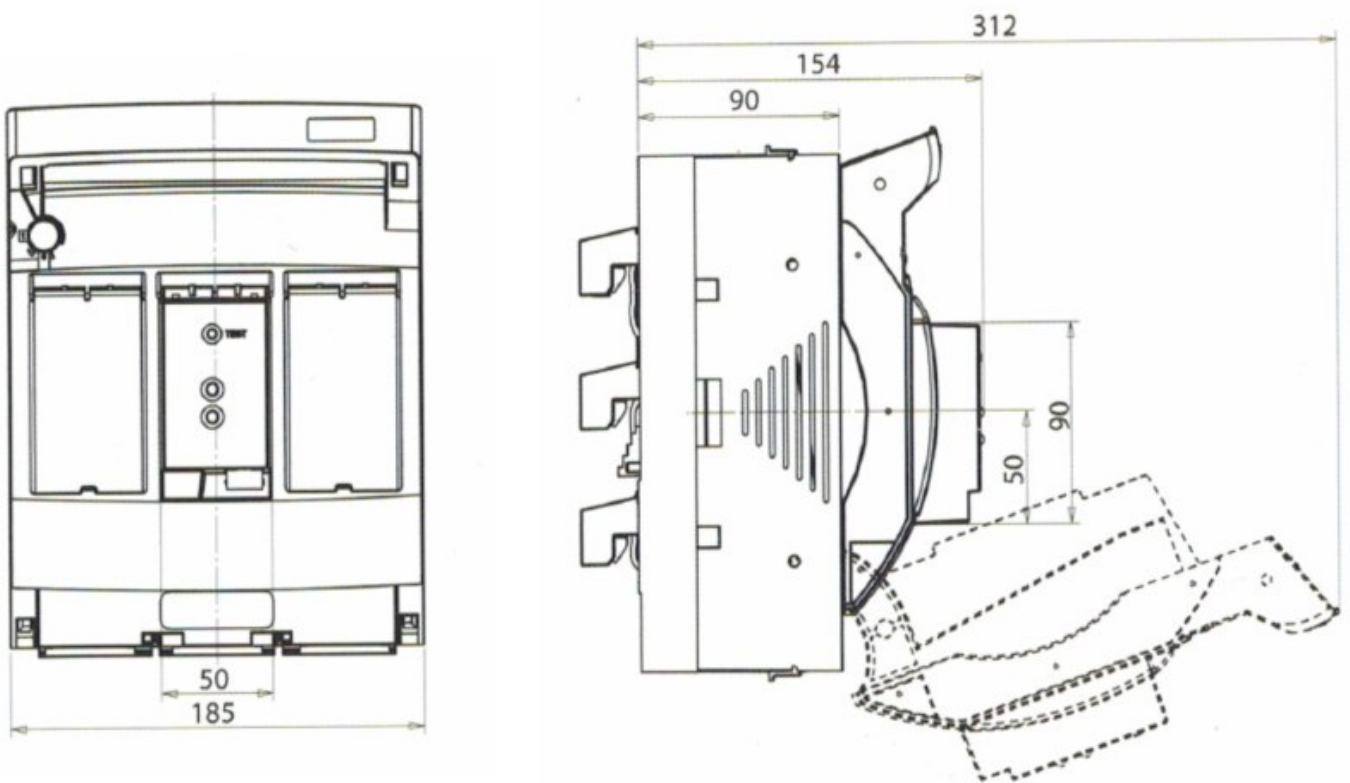
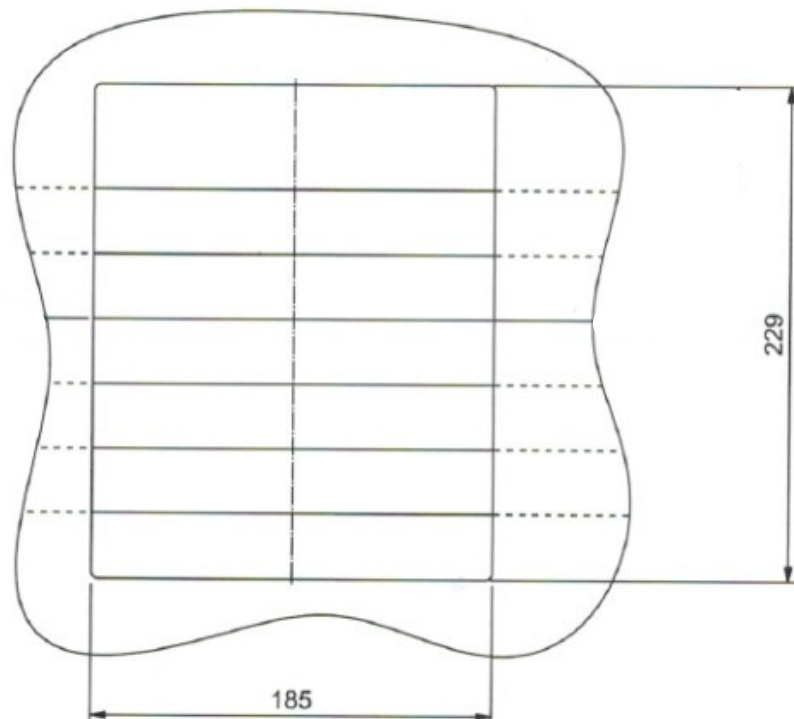
Sicherungsausfall
Eigenüberwachung

Ausgangsrelais:

250V AC / 30V DC
5A

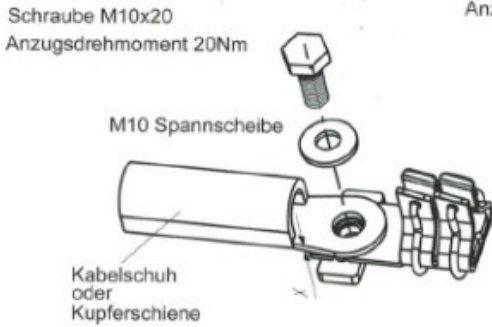
Zustandstabelle von Anzeige und Relais

EsÜ	Anzeige		Relaisstellung	
	OK	Fehler	Abgefallen (OK)	Angezogen (Fehler)
Alle Sicherungen in Ordnung	X	-	X	-
Sicherung(en) defekt	-	X	-	X
Eine Sicherung fehlt	X	-	X	-
Spannung fällt aus	-	-	X	-
Öffnen des Schaltdeckels	-	-	X	-

Abmessungen:**Ausschnitt aus Zentralabdeckung:**

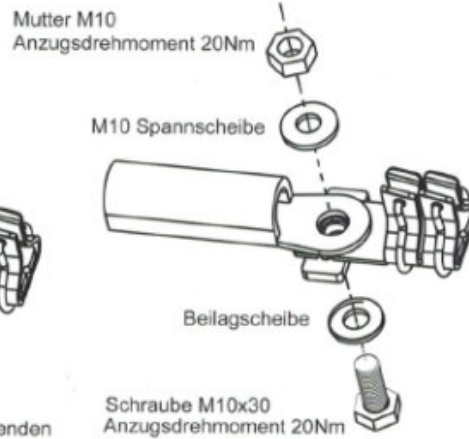
Leitungsanschlüsse:

Schraubanschluss: (Standard)

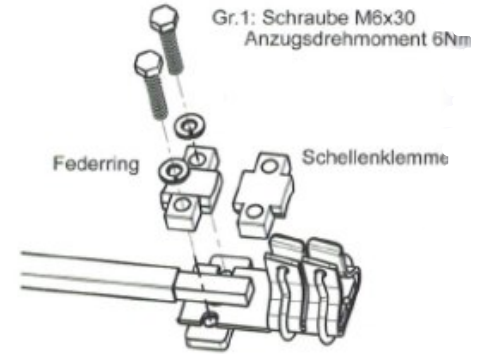


Gr. 1: wenn Wert x kleiner 2,5 mm ist zusätzlich die Beilagscheibe mitzuverwenden

Bolzenanschluss: (Standard)



Schellenanschluss: (Option/Zubehör)

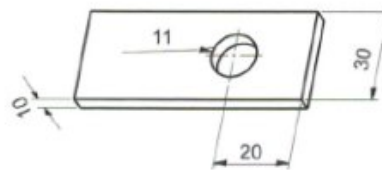


Schraubanschluss und Bolzen geeignet für

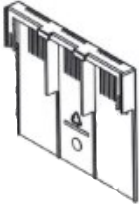





Kabelschuhe:

Gr. 1:	DIN 46234 max. 150mm ²
	DIN 46235 max. 150mm ²
	DIN 46329 max. 185mm ²

Kupferschienen:




Gr. 1: geeignet für Rundleiter 70-150mm² mm für Schienen oder lam. Kupfer 18 x 7-18

	Artikel	kg/Stück	VE	Artikel Nr.
	Griffschutz als Hintergreifschutz 1Set(2 Stück)	0,16	1	140355
	Artikel	kg/Stück	VE	Artikel Nr.
	Kabelabdeckung 1 Set (2 Stück) ansteckbar	0,25	1	140382
	Artikel	kg/Stück	VE	Artikel Nr.
	Meldeswitch für Schaltstellung AC 250V/5A	0,01	1	140852
	Artikel	kg/Stück	VE	Artikel Nr.
	3 Schellenklemmen 70 - 150mm ²	0,10	1	140420
	Artikel	kg/Stück	VE	Artikel Nr.
	Plombierset	0,01	1	140155
	Artikel	kg/Stück	VE	Artikel Nr.
	Abdeckblende für Verteilereinbau 1-fach	0,07	1	140353

NH-Sicherungseinsätze:

Mit spannungsführenden Griffflaschen und Kombinationskennmelder nach DIN VDI 0632-2 Betriebsklasse (gl) gG

Größe 1 500 ~ / 400V-

	Artikel	kg/Stück	VE	Artikel Nr.
	Größe 1 20A	0,27	3	141620
	Größe 1 25A	0,27	3	141625
	Größe 1 35A	0,27	3	141635
	Größe 1 50A	0,27	3	141650
	Größe 1 63A	0,27	3	141663
	Größe 1 80A	0,27	3	141680
	Größe 1 100A	0,27	3	141690
	Größe 1 125A	0,27	3	141691
	Größe 1 160A	0,12	3	141692
	Größe 1 200A	0,12	3	141693
	Größe 1 224A	0,12	3	141699
	Größe 1 250A	0,12	3	141694