

Zählersteckklemme ADOCK®

Für den schnellen und sicheren Wechsel von Elektrizitätszählern.

für Elektrizitätszähler nach DIN 43857

antimagnetische Edelstahlklemmen

mit Anschlussraumabdeckung

mit Standard Zähler-Klemmendeckel abdeckbar

Entlastung der Kontakte ermöglicht ein kraftlose Steck-Montage des Zählers

DUO-Version mit Anschlusswahlmöglichkeit nach unten oder hinten

Zeitersparnis von bis zu 80% bei der Zählermontage

Kompakte Bauform

ADOCK Steckleiste

- mit Anschlussraum-Abdeckung für Elektrizitätszähler nach DIN 43857

ADOCK Systemstift

- hochleitende E-Legierung, versilbert im Magazin

ADOCK Bügel

- zum kraftlosen, unterbrechungsfreien Zählertausch

Ausführungen

Wechselstrom 230V AC 50Hz

Ausführungen	Vorsicherung	kg/Stück	VE	Artikel-Nr.
1-polig + 2N; Anschluss unten	63A gG	0,115	1	10 1002

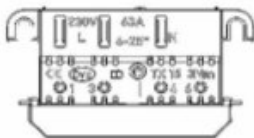
Drehstrom 400V AC 50Hz

3-polig + 2N; mit DUO-Anschluss	63A gG	0,326	1	10 1005
3-polig + 2N; Anschluss hinten	63A gG	0,200	1	10 1006
3-polig + 2N; Anschluss unten	63A gG	0,207	1	10 1007

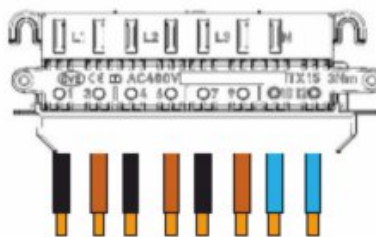
Ausführungen mit nicht lösbaren Zu- und Abgangsleitungen 1m

3-polig + N; Anschlussleiter unten	40A gG		1	10 1015
3-polig + N; Anschlussleiter unten	50A gG		1	10 1018
3-polig + 2N; Anschlussleiter unten	40A gG		1	10 1016
3-polig + 2N, Anschlussleiter unten	50A gG		1	10 1019

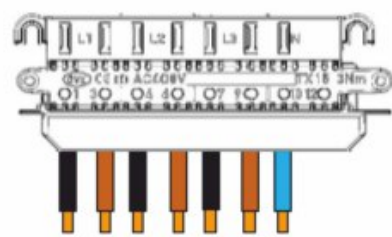
101002



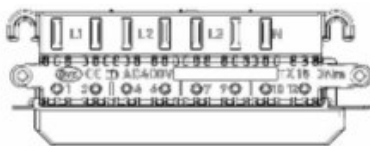
101016



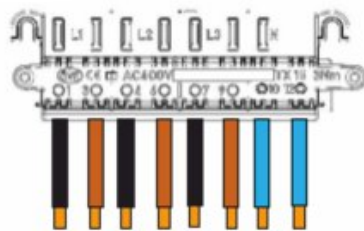
101015



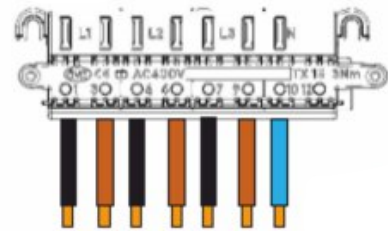
101005, 101006, 101007



101019



101018



Ausführungen Zubehör

ADOCK Systemstift 400V AC 50Hz

Im Montagemagazin

Ausführungen	Vorsicherung	kg/Stück	VE	Artikel-Nr.
1-polig + N; 3 Systemstifte	63A gG		1	10 1010
3-polig + N; 7 Systemstifte	63A gG		1	10 1011

ADOCK Bügel

Für unterbrechungsfreien Zählertausch; Einsatzdauer unbegrenzt

1-polig; 230V AC 50Hz	63A gG		1	10 1004
3-polig; 400V AC 50Hz	63A gG		1	10 1008

10 1010



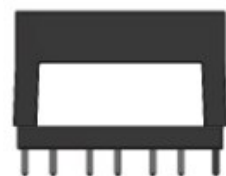
10 1011



10 1004



10 1008



ADOCK STECKLEISTE

Zulassungen

ÖVE-Richtlinie R 21:2015
 DIN 43857
 ÖNORM E 6570, ÖVE IM12
 VDE 0603 Teil 3
 Bedienung durch Laien ist unzulässig IEC/EN 61439-3

Elektrische Daten

Polzahlen:		1P+2N, 3P+N, 3P+2N
Bemessungsbetriebsspannung U_e :	1P+2N 230V AC 3P+(2)N	400V AC
Bemessungsbetriebsstrom:	VDE 0603 Teil 3	63A
Max. zulässige Vorsicherung gegen Kurzschluss:		100A gG

Max. zulässige Sicherung gegen Überlast: (mit Standardstiften* / ADOCK Systemstift)		
10 1002		40*/63A gG
10 1005, 10 1006, 10 1007		40*/50A gG
10 1018, 10 1019		40*/50A gG
10 1015, 10 1016		40*/40A gG

Bedingter Bemessungskurzschlussstrom I_{cc} :		10 KA _{eff}
Bemessungsisolationsspannung U_i :		500V
Bemessungsstoßspannungsfestigkeit: U_{imp}		6000V
Überspannungskategorie:		IV
Kriechstromfestigkeit:	CTI	600

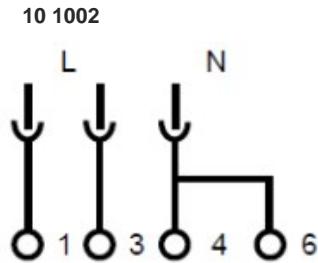
Verlustleistung mit ADOCK Systemstiften

Type	bei I_e	50A	40A	35A	25A	
10 1002						2xL
10 1005	2,6W	1,5W	0,8W	0,6W	0,2W	6xL
10 1006	2,6W	1,5W	0,8W	0,6W	0,2W	6xL
10 1007	2,6W	1,5W	0,8W	0,6W	0,2W	6xL
	0,4W	0,2W	0,1W	0,07W	0,02W	2N

ADOCK STECKLEISTE

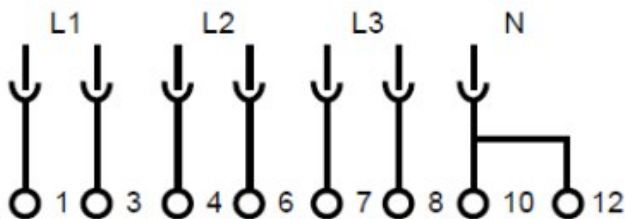
Schaltbilder:

Wechselstrom Type:

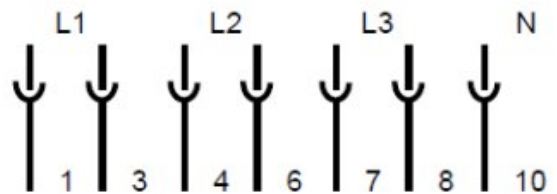


Drehstrom Typen:

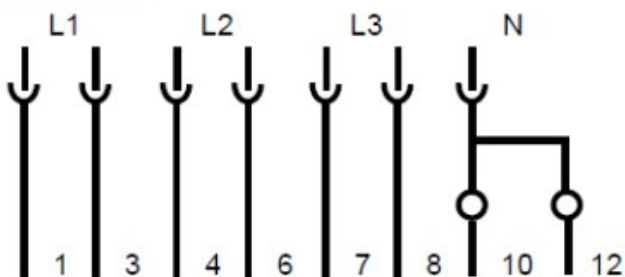
10 1006, 10 1007



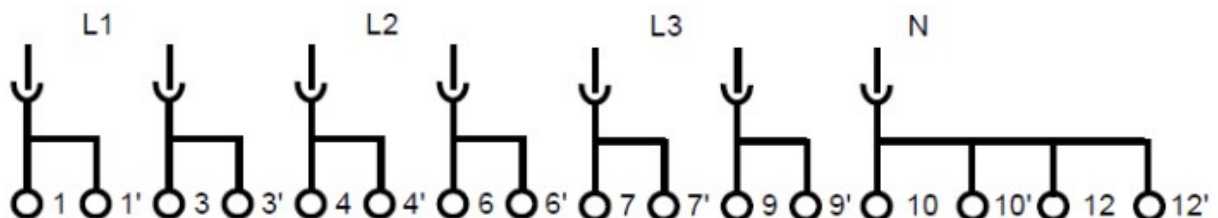
10 1015, 10 1018



10 1016, 10 1019



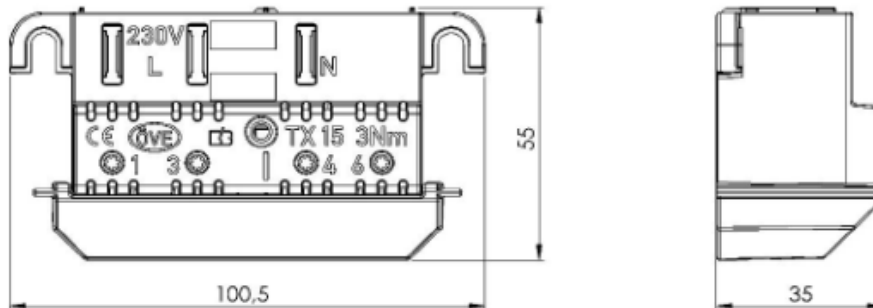
10 1005



ADOCK STECKLEISTE

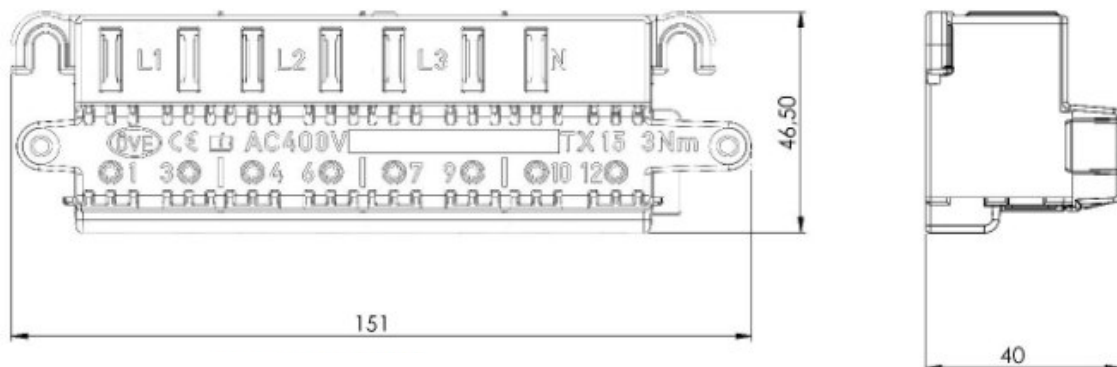
Abmessungen:

Wechselstrom Type: 10 1002

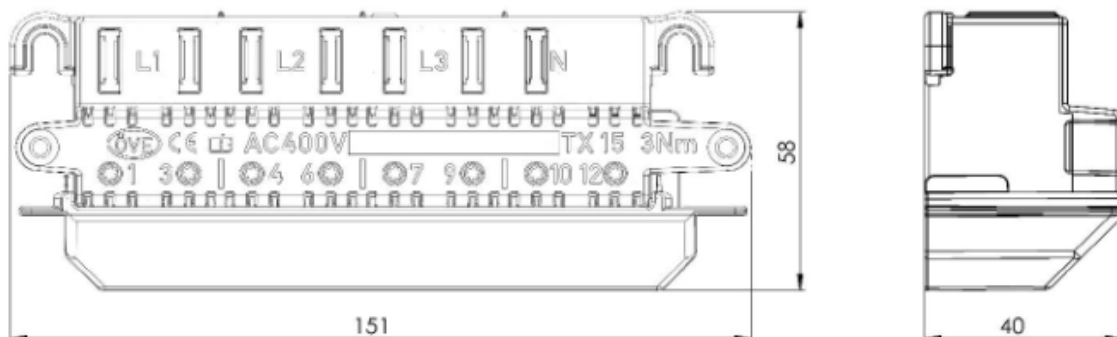


Drehstrom Typen:

10 1018, 10 1019



10 1005, 10 1006, 10 1007, 10 1015, 10 1016



ADOCK STECKLEISTE

Mechanische Daten

Gewicht:

10 1002	1P+2N	115g
10 1005	3P+2N	326g
10 1006	3P+2N	252g
10 1007	3P+2N	248g
<hr/>		
10 1015 (1m Leitung)	3P+N	966g
10 1018 (1m Leitung)	3P+N	1325g
<hr/>		
10 1016 (1m Leitung)	3P+2N	1085g
10 1019 (1m Leitung)	3P+2N	1493g

Klemmen:	antimagnetische Edelstahl		Liftklemmen
10 1002	Schraube	Torx	TX15
10 1005	Anschlussquerschnitt		6-25mm ²
10 1006	Anzugsdrehmoment	M _n	3Nm

Anschlussleiterquerschnitt:

10 1015	10mm ²
10 1018	16mm ²
<hr/>	
10 1016	10mm ²
10 1019	16mm ²

Schutzart (bei montiertem Standard-Zähler-Klemmendeckel)	IP 20C
--	--------

Temperaturbereich IEC 61439	Umgebungsluft	-25 bis +40°C
	24h Durchschnitt	≤ +35°C
	Lagerung	-25 bis +60°C

Grenzübertemperaturen nach IEC 61439:	Klemmen	≤ +75°K
---------------------------------------	---------	---------

Brandklasse:	nach UL94	V0
Glühdrahtprüfung:		960* °C

*Isolierstoffteile, die stromführende Teile in Lage fixieren

Verschmutzungsgrad:	3
Kunststoff	halogen-, phosphor-, silikonfrei

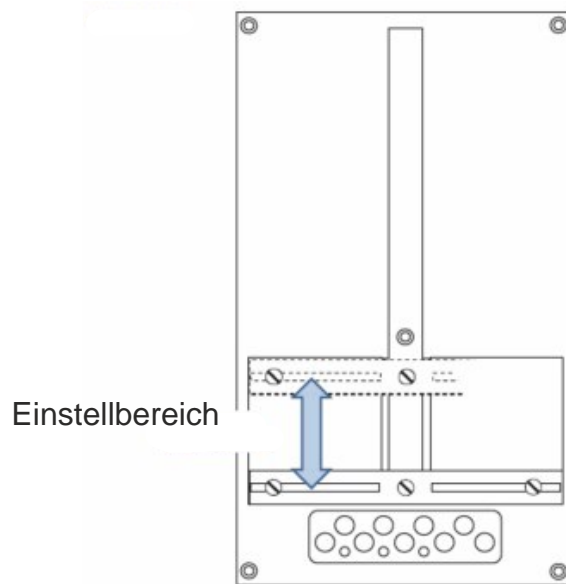
Abmessungen:

:	B x H x T
10 1002	100,5 x 55 x 35mm
10 1005, 10 1006, 10 1007	151 x 58 x 40mm
10 1015, 10 1016	151 x 58 x 40mm
10 1018, 10 1019	151 x 46,5 x 40mm

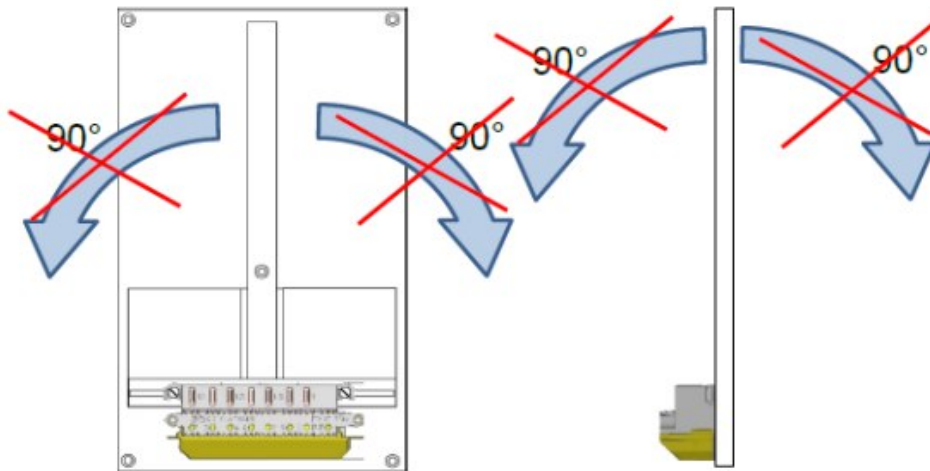
ADOCK STECKLEISTE

Montage:

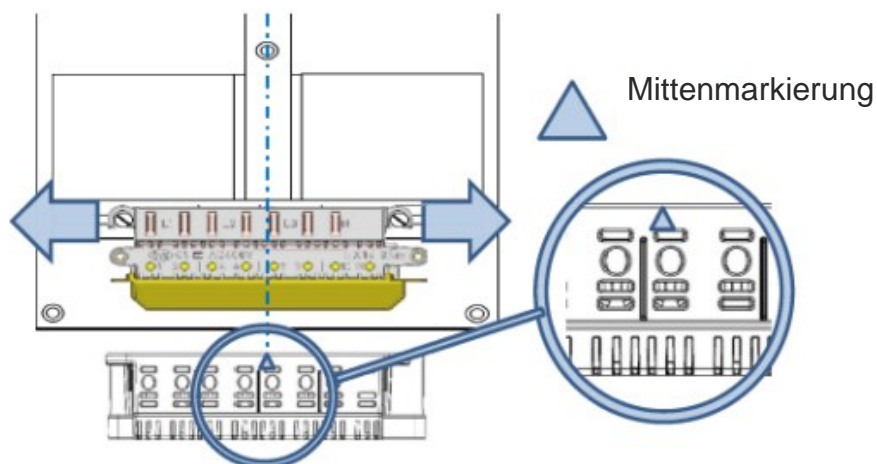
Auf Zählerplatten aus Kunststoff nach ÖNORM E 6570
oder auf, durch den lokalen Verteilnetzbetreiber, zugelassenen Isolierstoffplatten



Einabulage



Positionieren der ADOCK Steckleiste in der Zählermitte



ADOCK Bügel

Zulassungen

ÖVE-Richtlinie R 21:2015

Bedienung durch Laien ist unzulässig IEC/EN 61439-3

Elektrische Daten

Polzahlen:		1P, 3P
Bemessungsbetriebsspannung U_e :		
10 1004	1P	230V AC
10 1008	3P	400V AC
Max. zulässiger Nennstrom der Überlastschutzeinrichtung:		63A gG
Max. zulässige Vorsicherung gegen Kurzschluss:		100A gG
Bemessungsisolationsspannung U_i :		500V
Bemessungsstoßspannungsfestigkeit U_{imp} :		6000V
Überspannungskategorie:		IV
Einsatzdauer:		unbegrenzt

Schaltbilder:

10 1004:



10 1008



ADOCK Bügel

Mechanische Daten

Gewicht:

10 1004

1P

44g

10 1008

3P

76g

Schutzart:

IP 00

Temperaturbereich:

Lagerung

-25 bis +60°C

Grenzüberemperaturen:

ÖVE R21

≤ +75°C

Glühdrahtprüfung:

960°C

Abmessungen:

1P

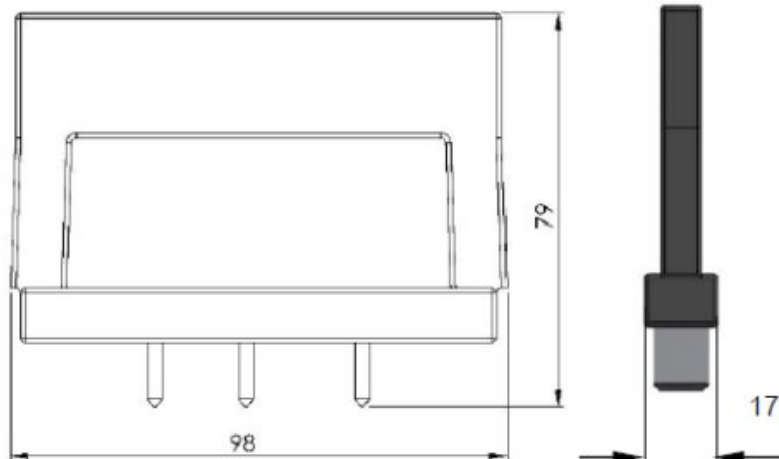
B x H x T

3P

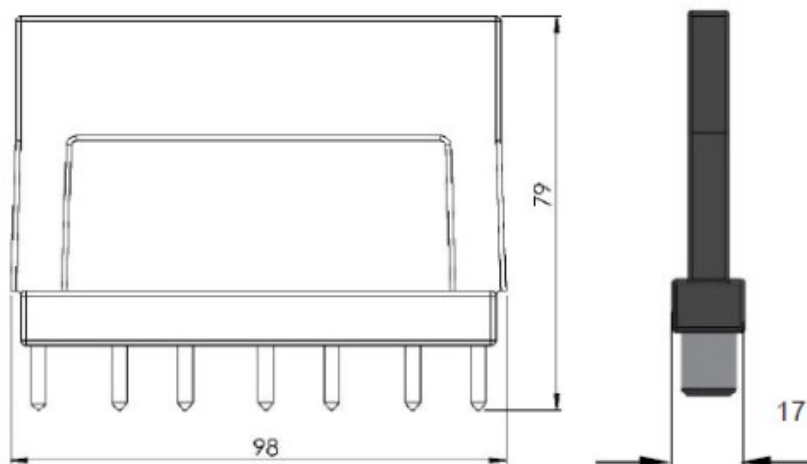
98 x 78 x 17mm

98 x 78 x 17mm

1P



3P



ADOCK Systemstift

Mechanische Daten

Gewicht:

10 1010	Magazin	1P	25g
10 1011	Magazin	3P	55g
ADOCK Systemstift			6,92g

Temperaturbereich:	IEC 61439	Umgebungsluft	-25 bis +40°C
		24h Durchschnitt	≤ +35°C
		Lagerung	-25 bis +60°C

Grenzübertemperaturen:	ÖVE R21	≤ +75°C
------------------------	---------	---------

Ursprungszeichen:	ÖVE R21	ADOCK
Typenbezeichnung:	ÖVE R21	ADOCK

Oberflächenrauigkeit:	ÖNORM EN ISO 4287	ÖVE R21	N8
-----------------------	-------------------	---------	----

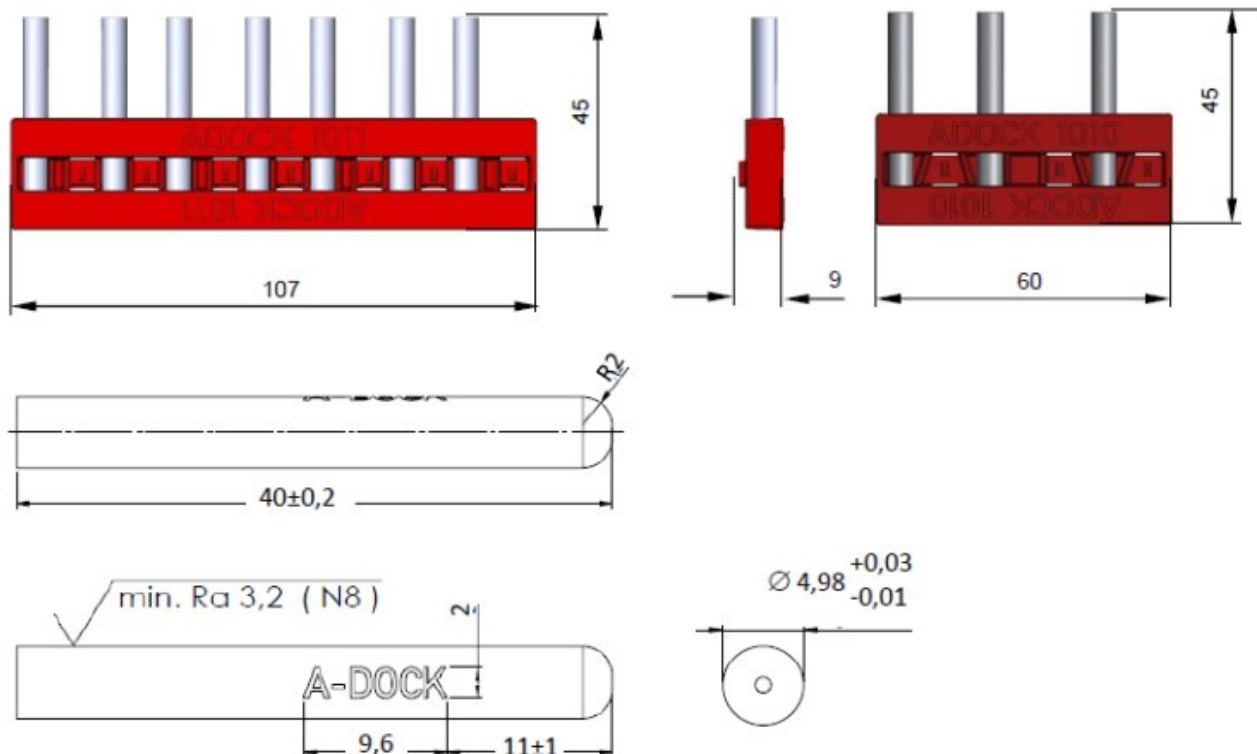
Abmessungen:

1P+N Magazin
3P+N Magazin

B x H x T
60 x 9 x 45mm
107 x 9 x 45mm

ADOCK Systemstift

D x L
4,99 x 40mm



Leiter anschließen und Montage

Ausführungsbestimmungen des örtlichen Verteilnetzbetreibers sind zu beachten



Installation nur durch Elektrofachkräfte



Vorschriftenkonforme Installation
Einhaltung der technischen Daten
Schutz von Personen und Sachwerten
Dokumentierte Unterweisung der Benutzer

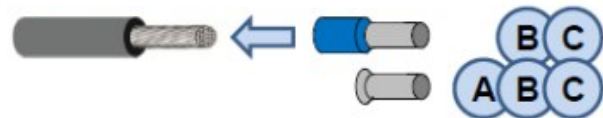
IEC 60417-6182

Leiterart	IEC 60288		
	Klasse	Type	Form
eindrätig 	1	H xx xx - U x x xxx	rund
mehrdrätig 	2	H xx xx - R x x xxx	rund
feindrätig 	5	H xx xx - F x x xxx H xx xx - K x x xxx	rund

Abisolierlänge 12mm



Bei feindrätigen Leitern mit Aderenthülsen nach DIN 46228



Leitermaterial

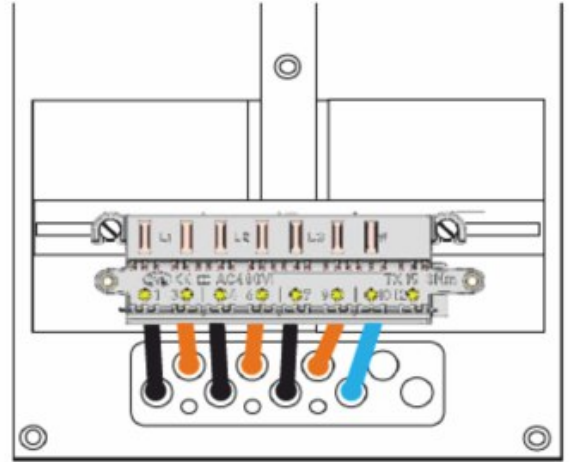
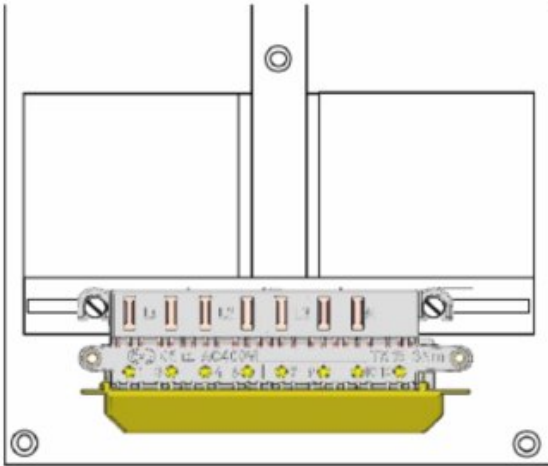
Nur Kupfer

Pressformen

- Vierkantpressung $\leq 16\text{mm}^2$
(z.B. Presswerkzeug Klauke K 30/4K)
- Trapezpressung
(z.B. Presswerkzeug Klauke K 27/1 bzw. K28)
- Sechskantpressung
(z.B. Presswerkzeug Klauke K30/6K)

Zählerplatte:

Montagemöglichkeiten:

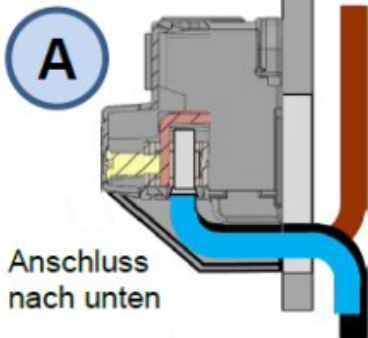


Anschlussmöglichkeiten:

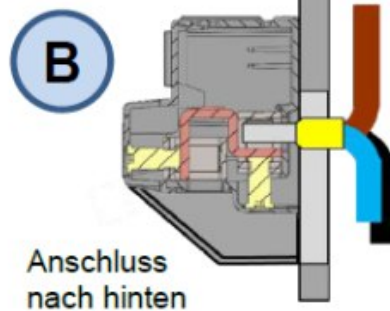
Mit Anschlussraumabdeckung

Ohne Anschlussraumabdeckung

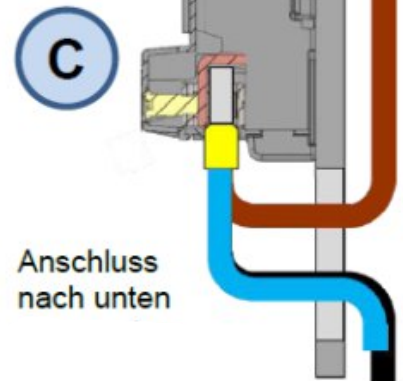
6-10mm²



6-25mm²

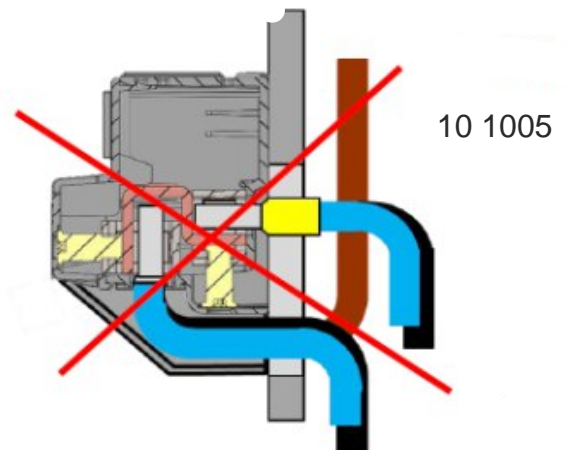


6-25mm²



Artikelnummer	A	B	C
10 1002	Ja	---	Ja
10 1005	Ja	Ja	Ja
10 1006	---	Ja	---
10 1007	Ja	---	Ja
10 1015	Ja	---	Ja
10 1018	---	---	Ja
10 1016	Ja	---	Ja
10 1019	---	---	Ja

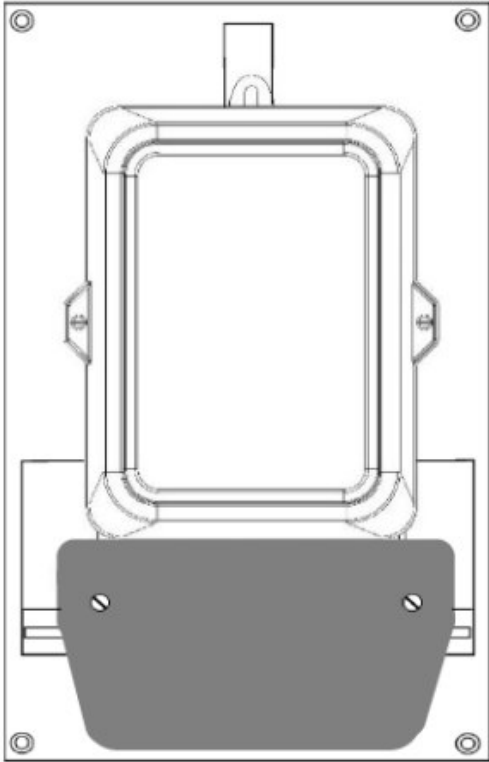
Weiterverdrahten ist nicht zulässig



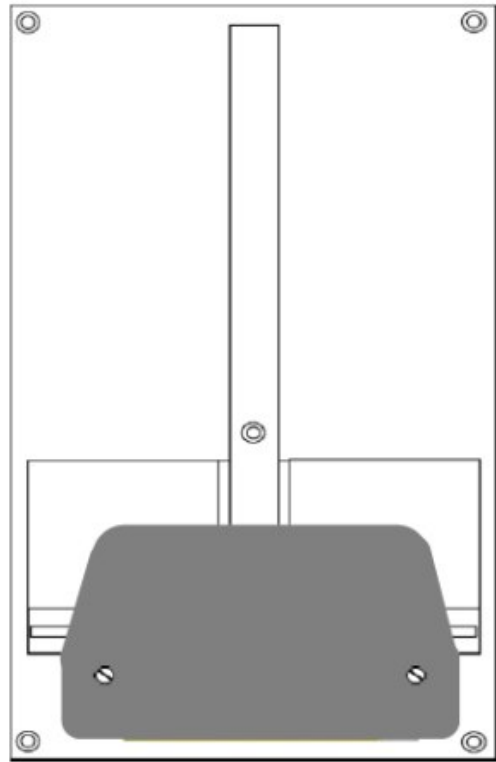
Schutzart herstellen:

IP2xC:

Standard Zähler-Klemmendeckel
nach DIN 43857



Standard Zähler-Klemmendeckel
nach DIN 43857



Zähler-Klemmendeckel eines handelsüblichen Smartmeters

